



Press Allen[®]
EXTRUDADOS A FRIO

PARAFUSOS COM CABEÇA CILÍNDRICA SEXTAVADO INTERNO

9/64" UNC 32 • CHAVE 7/64" (1960)

COMP (Pol.)	ROSCA	QTD.
3/8	T	250
1/2	T	250
3/4	T	250
5/8	T	250

5/32" UNC 32 • CHAVE 9/64" (1960)

COMP (Pol.)	ROSCA	QTD.
3/8	T	250
1/2	T	250
5/8	T	250
3/4	T	250
7/8	T	250
1	T	250
1.1/4	P	250
1.1/2	T	250

3/16" UNC 24 • CHAVE 5/32" (1960)

COMP (Pol.)	ROSCA	QTD.
3/8	T	250
1/4	T	250
1/2	T	250
5/8	T	250
3/4	T	250
7/8	T	250
1	T	200
1.1/4	P	200
1.1/2	P	200
1.3/4	P	200
2	P	100
2.1/4	P	100
2.1/2	P	100

1/4" UNC 20 • CHAVE 3/16" (1960)

COMP (Pol.)	ROSCA	QTD.
3/8	T	250
1/2	T	250
5/8	T	200
3/4	T	200
7/8	T	200
1	T	100
1.1/4	T	100
1.1/2	P	100
1.3/4	P	100
2	P	100
2.1/4	P	100
2.1/2	P	100
2.3/4	P	100
3	P	100
3.1/4	P	100
3.1/2	P	100
4	P	100

5/16" UNC 18 CHAVE 7/32" (1936) ou 1/4" (1960)

COMP (Pol.)	ROSCA	QTD.
3/8	T	250
1/2	T	250
5/8	T	250
3/4	T	250
7/8	T	250
1	T	250
1.1/4	T	200
1.1/2	T	200
1.3/4	P	200
2	P	100
2.1/4	P	100
2.1/2	P	100
2.3/4	P	100
3	P	100
3.1/2	P	100
4	P	50
5	P	50

3/8" UNC 16 CHAVE 7/32" (1936) ou 5/16" (1960)

COMP (Pol.)	ROSCA	QTD.
1/2	T	200
5/8	T	200
3/4	T	200
7/8	T	200
1	T	200
1.1/4	T	100
1.1/2	T	100
1.3/4	P	100
2	P	100
2.1/4	P	100
2.1/2	P	100
2.3/4	P	100
3	P	100
3.1/4	P	100
3.1/2	P	100
4	P	50
5	P	50

7/16" UNC 14 CHAVE 5/16" (1936) ou 3/8" (1960)

COMP (Pol.)	ROSCA	QTD.
1/2	T	100
5/8	T	100
3/4	T	100
7/8	T	100
1	T	100
1.1/4	T	100
1.1/2	T	100
1.3/4	T	100
2	P	100

MATERIAL

Aço Liga - Classe 12.9

ACABAMENTO

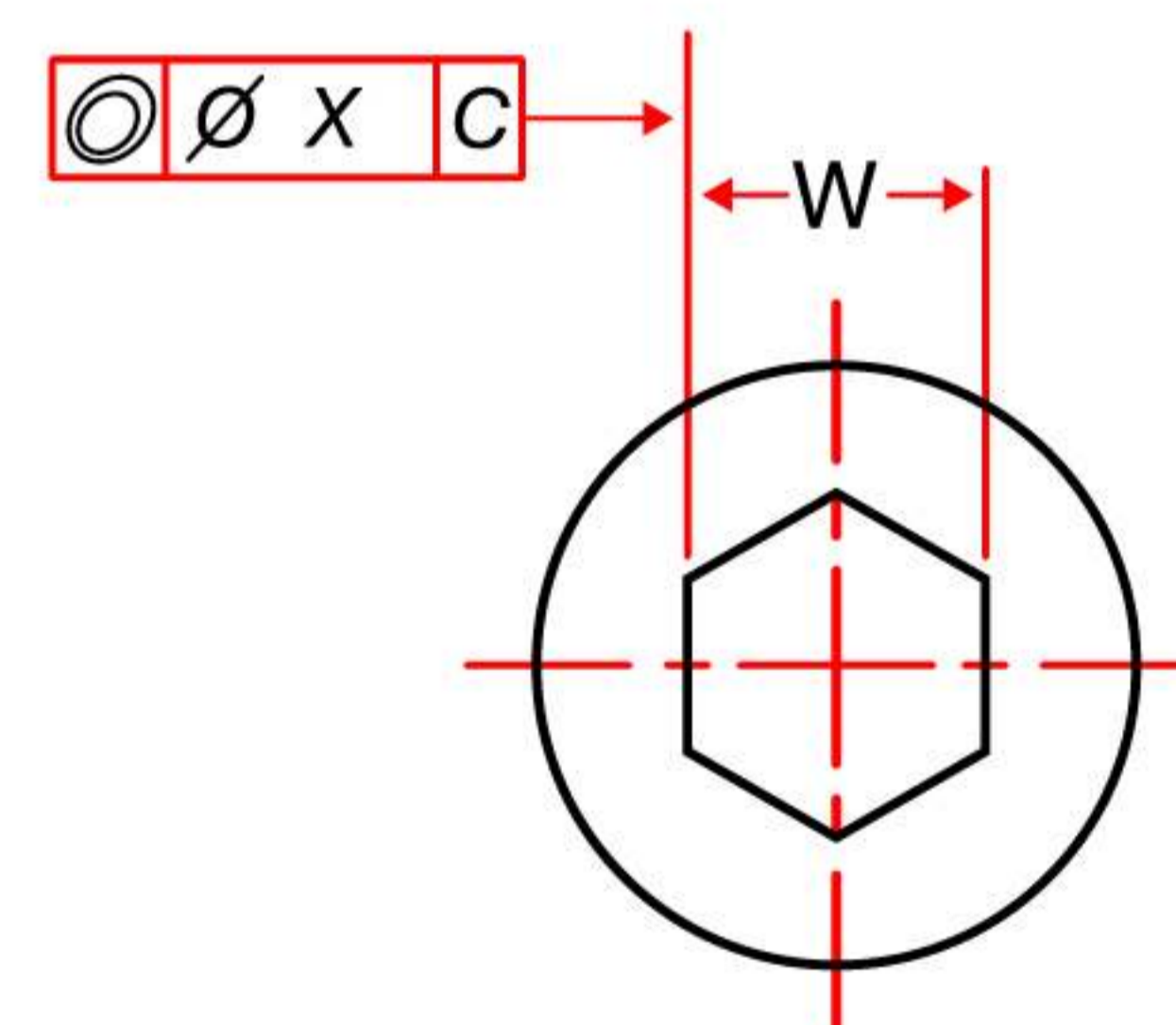
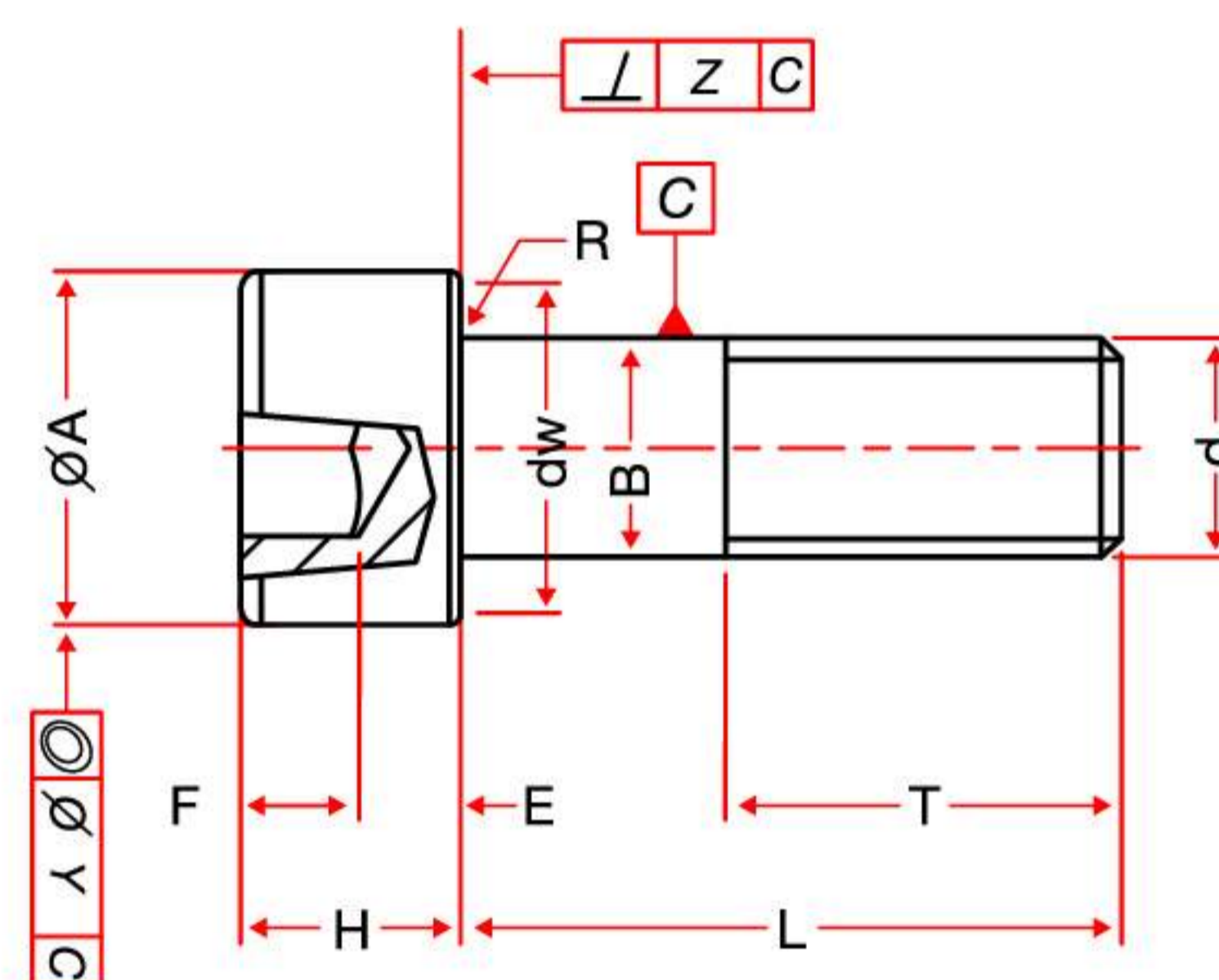
Oxidado e Óleado

DIMENSÕES

ANSI / ASME B 18.3 (1998)

ROSCA

UNC ANSI / ASME B 1.1 (UNC, UNF)



d DIÂM.	L		T
	MÍN.(Pol.)	MÁX.(Pol.)	MÍN.(mm)
9/64"	3/8"	5/8"	-
5/32"	3/8"	1.1/2"	-
3/16"	3/8"	2.1/2"	-
1/4"	3/8"	4"	25,40
5/16"	3/8"	5"	28,45
3/8"	1/2"	5"	31,75
7/16"	3/4"	4"	35,05

CONTINUA ►



Press Allen[®]
EXTRUDADOS A FRIO

PARAFUSOS COM CABEÇA CILÍNDRICA SEXTAVADO INTERNO

7/16" UNC 14 CHAVE 5/16" (1936) ou 3/8" (1960)

COMP (Pol.)	ROSCA	QTD.
2.1/4	P	50
2.1/2	P	50
2.3/4	P	50
3	P	50
3.1/4	P	50
3.1/2	P	50
4	P	50

1/2" UNC 13 • CHAVE 3/8"

COMP (Pol.)	ROSCA	QTD.
5/8	T	100
3/4	T	100
7/8	T	100
1	T	100
1.1/4	T	100
1.1/2	T	50
1.3/4	T	50
2	T	50
2.1/4	P	50
2.1/2	P	50
2.3/4	P	50
3	P	50
3.1/4	P	50
3.1/2	P	50
4	P	50
4.1/2	P	25
5	P	25

1/2" WH 12 • CHAVE 3/8"

COMP (Pol.)	ROSCA	QTD.
5/8	T	100
3/4	T	100
7/8	T	100
1	T	100
1.1/4	T	100
1.1/2	T	50
1.3/4	T	50
2	T	50
2.1/4	P	50
2.1/2	P	50
2.3/4	P	50
3	P	50
3.1/4	P	50
3.1/2	P	50
4	P	50
4.1/2	P	25
5	P	25

5/8" UNC 11 • CHAVE 1/2"

COMP (Pol.)	ROSCA	QTD.
1	T	50
1.1/4	T	50
1.1/2	T	50
1.3/4	T	50
2	T	50
2.1/4	T	50
2.1/2	P	50
2.3/4	P	50
3	P	25
3.1/4	P	25
3.1/2	P	25
3.3/4	P	25
4	P	25
4.1/4	P	25
4.1/2	P	25
4.3/4	P	25
5	P	25
5.1/2	P	25
5.3/4	P	20
6	P	20
6.1/2	P	20
7	P	20
7.1/2	P	20
8	P	20
8.1/2	P	20
9	P	20
9.1/2	P	20
10	P	20
11	P	20
12	P	20

3/4" UNC 10 CHAVE 9/16" (1936) ou 5/8" (1960)

COMP (Pol.)	ROSCA	QTD.
1	T	25
1.1/4	T	25
1.1/2	T	25
1.3/4	T	25
2	T	25
2.1/4	T	25
2.1/2	T	25
2.3/4	T	25
3	P	25
3.1/4	P	25
3.1/2	P	25
4	P	20
4.1/4	P	20
4.1/2	P	20
5	P	20
5.1/2	P	20
6	P	20
6.1/2	P	20
7	P	20

MATERIAL

Aço Liga - Classe 12.9

ACABAMENTO

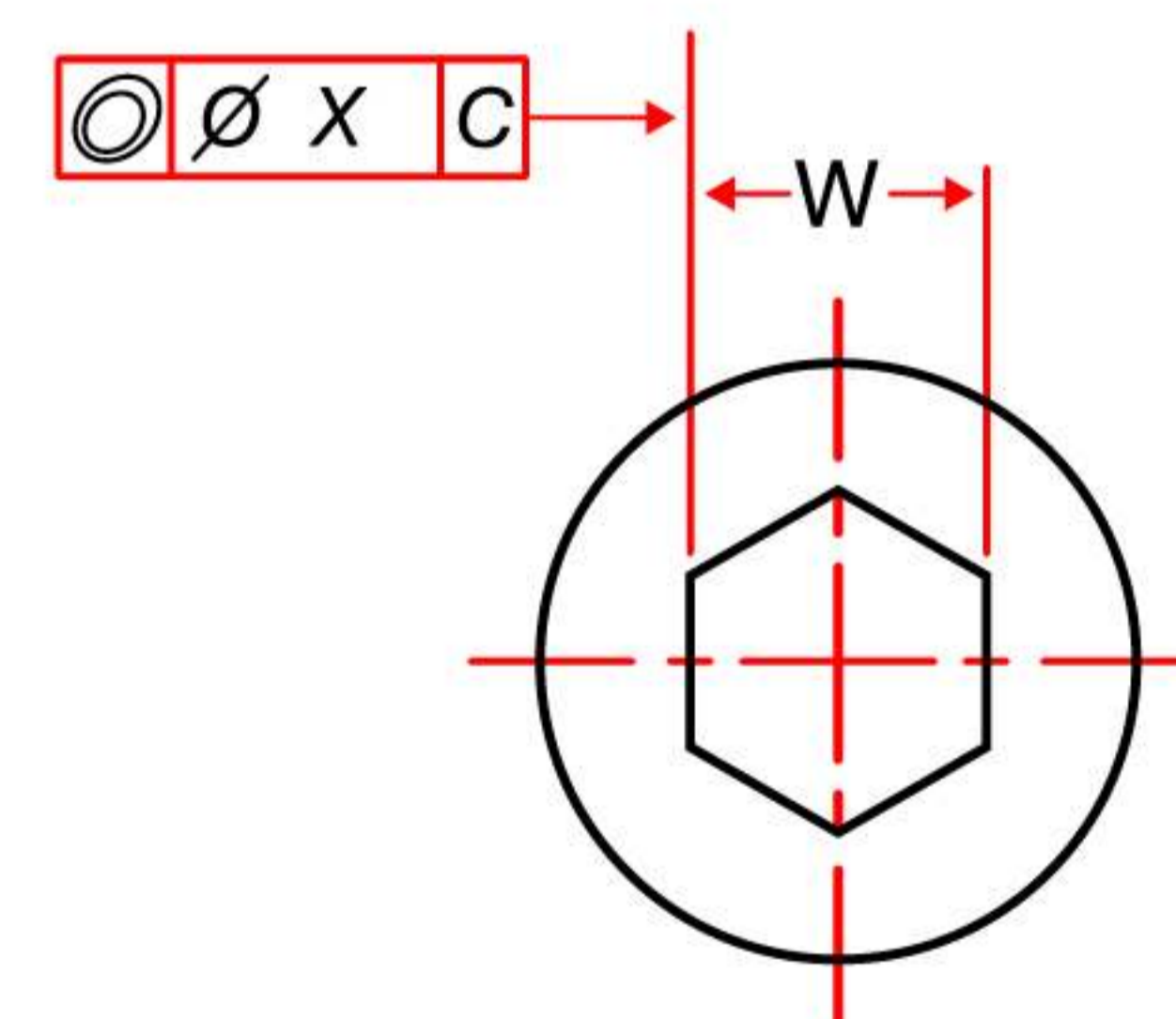
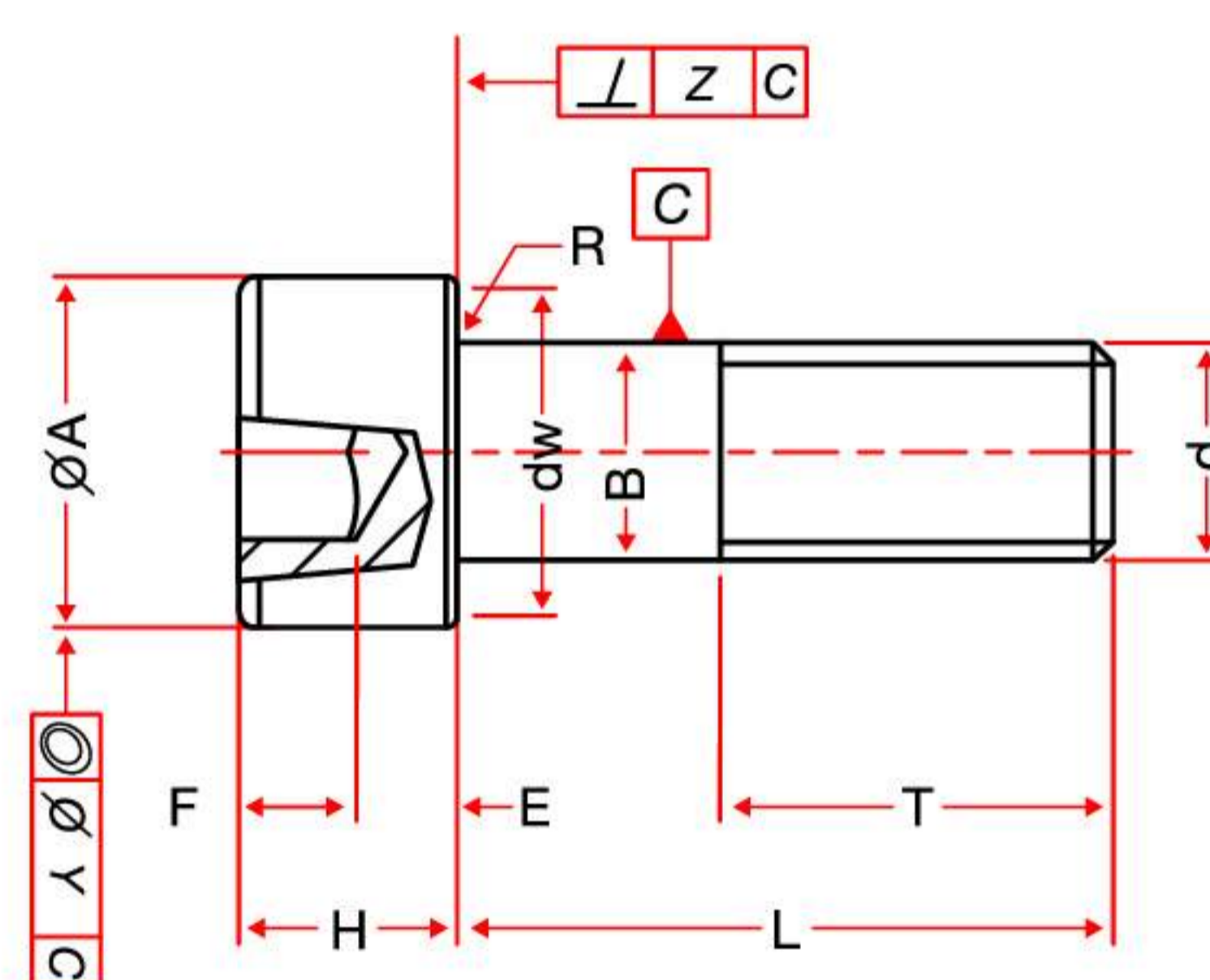
Oxidado e Óleado

DIMENSÕES

ANSI / ASME B 18.3 (1998)

ROSCA

UNC ANSI / ASME B 1.1 (UNC, UNF)



d DIÂM.	L		T
	MÍN.(Pol.)	MÁX.(Pol.)	MÍN.(mm)
7/16"	3/4"	4"	35,05
1/2"	3/4"	5"	38,10
1/2"	3/4"	5"	38,10
5/8"	1"	10"	44,45
3/4"	1"	12"	50,80

CONTINUA ►



Press Allen[®]
EXTRUDADOS A FRIO

PARAFUSOS COM CABEÇA CILÍNDRICA SEXTAVADO INTERNO

3/4" UNC 10 CHAVE 9/16" (1936) ou 5/8" (1960)

COMP (Pol.)	ROSCA	QTD.
7.1/2	P	20
8	P	20
8.1/4	P	20
8.1/2	P	20
9	P	20
9.1/2	P	20
10	P	20
11	P	20
12	P	20

7/8" UNC 9 CHAVE 9/16" (1936) ou 3/4" (1960)

COMP (Pol.)	ROSCA	QTD.
1.1/4	T	20
1.1/2	T	20
1.3/4	T	20
2	T	20
2.1/4	T	20
2.1/2	T	20
2.3/4	T	20
3	T	20
3.1/4	P	20
3.1/2	P	15
4	P	15
4.1/4	P	15
4.1/2	P	15
5	P	12
5.1/2	P	12
6	P	15
6.1/2	P	15
7	P	15
7.1/2	P	15
8	P	15
9	P	15
10	P	01
11	P	01
12	P	01

1" UNC 8 CHAVE 5/8" (1936) ou 11/16" (1960)

COMP (Pol.)	ROSCA	QTD.
1.1/4	T	15
1.1/2	T	15
1.3/4	T	15
2	T	15
2.1/4	T	15
2.3/8	T	15
2.1/2	T	15
2.3/4	T	15
3	T	15
3.1/4	T	15
3.1/2	P	12
3.3/4	P	12
4	P	12
4.1/4	P	01
4.1/2	P	01
5	P	01
5.1/2	P	01
6	P	01
6.1/2	P	01
7	P	01
7.1/2	P	01
8	P	01
8.1/2	P	01
9	P	01
9.1/2	P	01
10	P	01
11	P	01
12	P	01

1.1/8" UNC 7 CHAVE 3/4" (1936) ou 7/8" (1960)

COMP (Pol.)	ROSCA	QTD.
2	T	10
4	P	10
4.1/2	P	10
4.3/4	P	10
5	P	10
5.1/2	P	10
6	P	10
9	P	01

MATERIAL

Aço Liga - Classe 12.9

ACABAMENTO

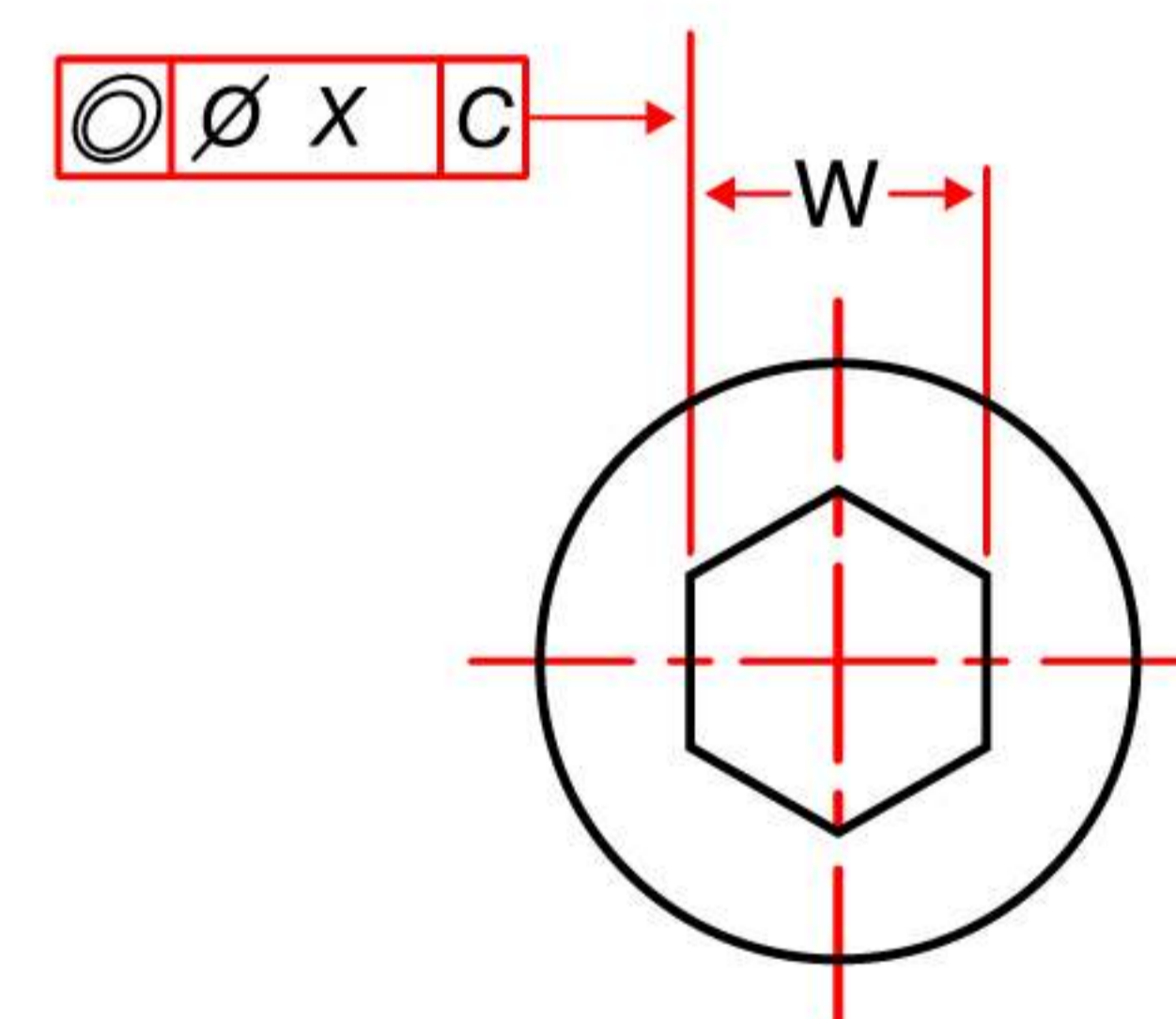
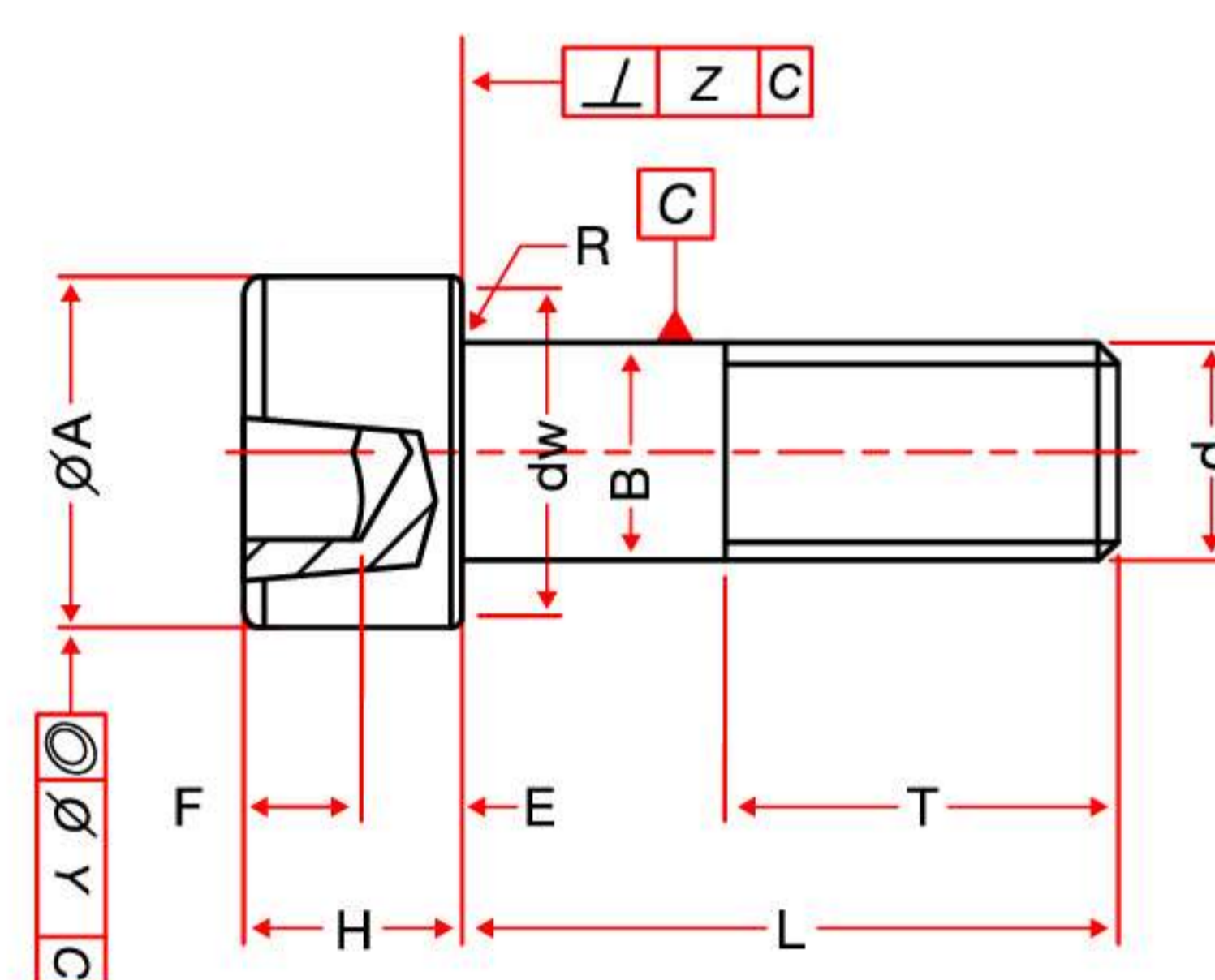
Oxidado e Óleado

DIMENSÕES

ANSI / ASME B 18.3 (1998)

ROSCA

UNC ANSI / ASME B 1.1 (UNC, UNF)



d DIÂM.	L		T
	MÍN.(Pol.)	MÁX.(Pol.)	MÍN.(mm)
3/4"	1"	12"	50,80
7/8"	1.1"	12"	57,15
1"	1.1"	12"	63,50
1.1/8"	2	9	75,00

CONTINUA ►



Press Allen[®]
EXTRUDADOS A FRIO

PARAFUSOS COM CABEÇA CILÍNDRICA SEXTAVADO INTERNO

1.1/4" UNC 7 CHAVE 3/4" (1936) ou 7/8" (1960)

COMP (Pol.)	ROSCA	QTD.
2	T	25
2.1/4	T	25
2.1/2	T	25
2.3/4	T	25
3	T	25
3.1/4	T	20
3.1/2	T	20
3.3/4	T	20
4	T	20
4.1/4	P	15
4.1/2	P	01
4.3/4	P	01
5	P	01
5.1/2	P	01
6	P	01
6.1/2	P	01
7	P	01
8	P	01
8.1/4	P	01
9	P	01
10	P	01

1.1/2" UNC 6 • CHAVE 1"

COMP (Pol.)	ROSCA	QTD.
2	P	12
2.1/4	P	12
2.1/2	P	12
3	P	12
3.1/2	P	12
3.3/4	P	12
4	P	10
4.1/2	P	10
5	P	10
5.1/2	P	10
6	P	08
6.1/2	P	08
7	P	08
7.1/2	P	08
8	P	08
9	P	08
10	P	08
11	P	08
12	P	08

MATERIAL

Aço Liga - Classe 12.9

ACABAMENTO

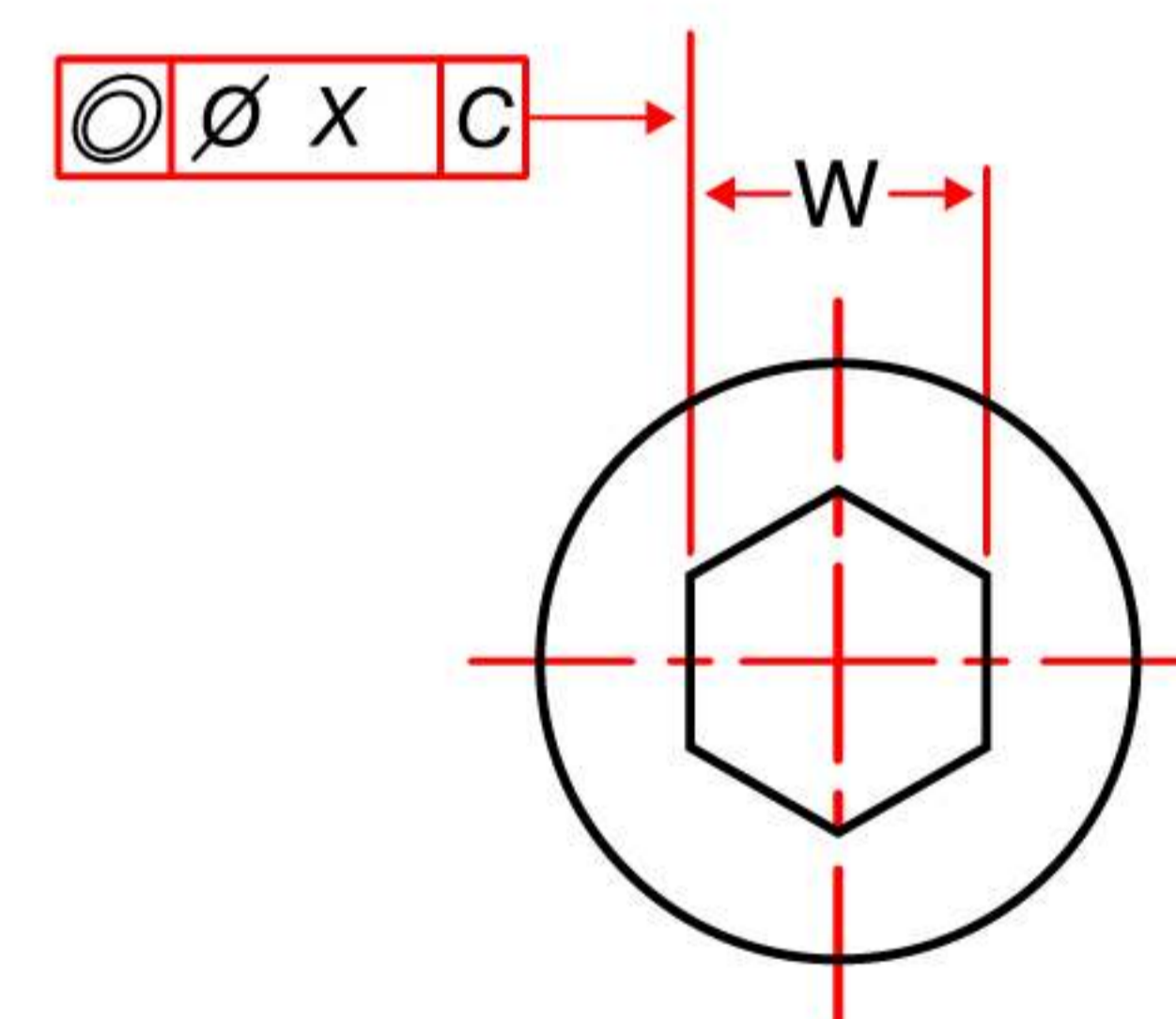
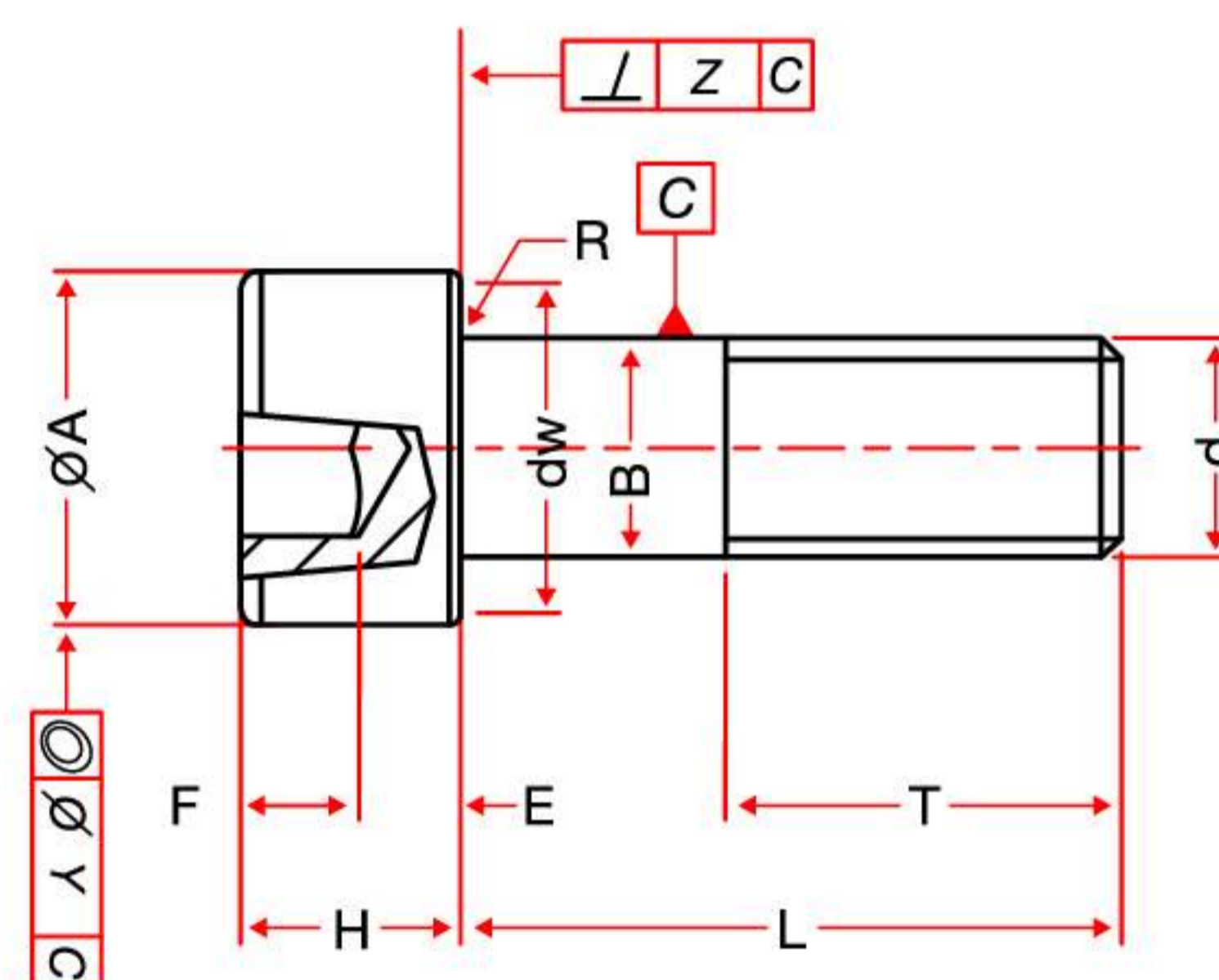
Oxidado e Óleado

DIMENSÕES

ANSI / ASME B 18.3 (1998)

ROSCA

UNC ANSI / ASME B 1.1 (UNC, UNF)



d DIÂM.	L		T
	MÍN.(Pol.)	MÁX.(Pol.)	MÍN.(mm)
1.1/4"	2"	10"	79,25
1.1/2"	2"	12"	95,25



Press Allen®
EXTRUDADOS A FRIO

PARAFUSOS COM CABEÇA CILÍNDRICA SEXTAVADO INTERNO

M3 - G 0,5 • CHAVE 2,5mm

COMP (mm.)	ROSCA	QTD.
6	T	250
8	T	250
10	T	250
12	T	250
16	T	250
20	T	250

M4 - G 0,7 • CHAVE 3mm

COMP (mm.)	ROSCA	QTD.
8	T	250
10	T	250
12	T	250
16	T	250
20	T	250
25	P	250
30	P	250

M5 - G 0,8 • CHAVE 4mm

COMP (mm.)	ROSCA	QTD.
8	T	250
10	T	250
12	T	250
16	T	250
20	T	250
25	T	200
30	P	200
35	P	200
40	P	100
45	P	100
50	P	100

M6 - G 1,0 • CHAVE 5mm

COMP (mm.)	ROSCA	QTD.
10	T	250
12	T	250
16	T	200
20	T	200
25	T	100
30	T	100
35	T	100
40	P	100
45	P	100
50	P	100
60	P	100

M8 - G 1,25 • CHAVE 6mm

COMP (mm.)	ROSCA	QTD.
10	T	250
12	T	250
16	T	250
20	T	250

M8 - G 1,25 • CHAVE 6mm

COMP (mm.)	ROSCA	QTD.
25	T	200
30	T	200
35	T	200
40	P	250
45	P	100
50	P	100
55	P	100
60	P	100
70	P	100
80	P	100
90	P	100
100	P	50

M10 - G 1,5 • CHAVE 8mm

COMP (mm.)	ROSCA	QTD.
12	T	200
16	T	200
20	T	200
25	T	100
30	T	100
35	T	100
40	T	100
45	P	100
50	P	100
55	P	100
60	P	100
70	P	50
80	P	50
90	P	50
100	P	50
110	P	50
120	P	50
130	P	50

M12 - G 1,75 • CHAVE 10mm

COMP (mm.)	ROSCA	QTD.
20	T	100
25	T	100
30	T	100
35	T	100
40	T	100
45	T	50
50	T	50
55	P	50
60	P	50
70	P	50
75	P	50
80	P	50
90	P	50
100	P	50
110	P	50
120	P	50

MATERIAL

Aço Liga - Classe 12.9

ACABAMENTO

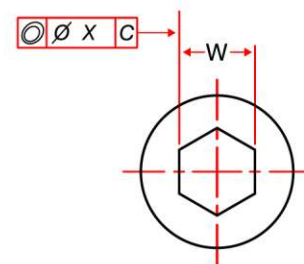
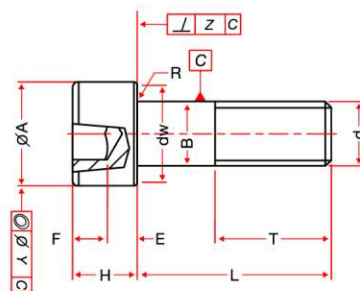
Oxidado e Óleado

DIMENSÕES

DIN 912 (DIN EN ISO 4762)

ROSCA

DIN 13 (ISO 965)



d DIÂM.	L		T
	MÍN.(Pol.)	MÁX.(Pol.)	MÍN.(mm)
M3	6	20	18,00
M4	6	30	20,00
M5	10	50	22,00
M6	10	60	24,00
M8	10	100	28,00
M10	12	130	32,00
M12	20	120	36,00

CONTINUA ►



Press Allen[®]
EXTRUDADOS A FRIO

PARAFUSOS COM CABEÇA CILÍNDRICA SEXTAVADO INTERNO

M14 - G 2,0 • CHAVE 12mm

COMP (mm.)	ROSCA	QTD.
30	T	50
35	T	50
40	T	50
45	T	50
50	T	50
55	T	50
60	P	50
70	P	50
75	P	50
80	P	30
90	P	30
100	P	30
110	P	30
120	P	25
130	P	25

M16 - G 2,0 • CHAVE 14mm

COMP (mm.)	ROSCA	QTD.
30	T	50
35	T	50
40	T	50
45	T	50
50	T	25
55	T	25
60	T	25
65	P	25
70	P	25
75	P	25
80	P	25
85	P	25
90	P	25
100	P	25
110	P	25
120	P	25
125	P	25
130	P	25
140	P	20
150	P	01
160	P	01
165	P	01
170	P	01
180	P	01
190	P	01
200	P	01
210	P	01
220	P	01
230	P	01
240	P	01
250	P	01
260	P	01
280	P	01
300	P	01
310	P	01

M18 - G 2,50 • CHAVE 14mm

COMP (mm.)	ROSCA	QTD.
30	T	25
40	T	25
45	T	25
50	T	25
55	T	25
60	T	25
65	T	25
70	P	25
75	P	25
80	P	25
90	P	25
95	P	20
100	P	20
110	P	20
115	P	20
120	P	20
130	P	20
135	P	20
140	P	20
150	P	01
160	P	01
170	P	01
180	P	01
190	P	01
200	P	01
300	P	01

M20 - G 2,50 • CHAVE 17mm

COMP (mm.)	ROSCA	QTD.
40	T	20
45	T	20
50	T	20
55	T	20
60	T	20
65	T	15
70	P	15
75	P	15
80	P	15
90	P	15
95	P	15
100	P	15
110	P	20
115	P	15
120	P	15
130	P	12
135	P	12
140	P	12
150	P	01
160	P	01
170	P	01
180	P	01
190	P	01
200	P	01

MATERIAL

Aço Liga - Classe 12.9

ACABAMENTO

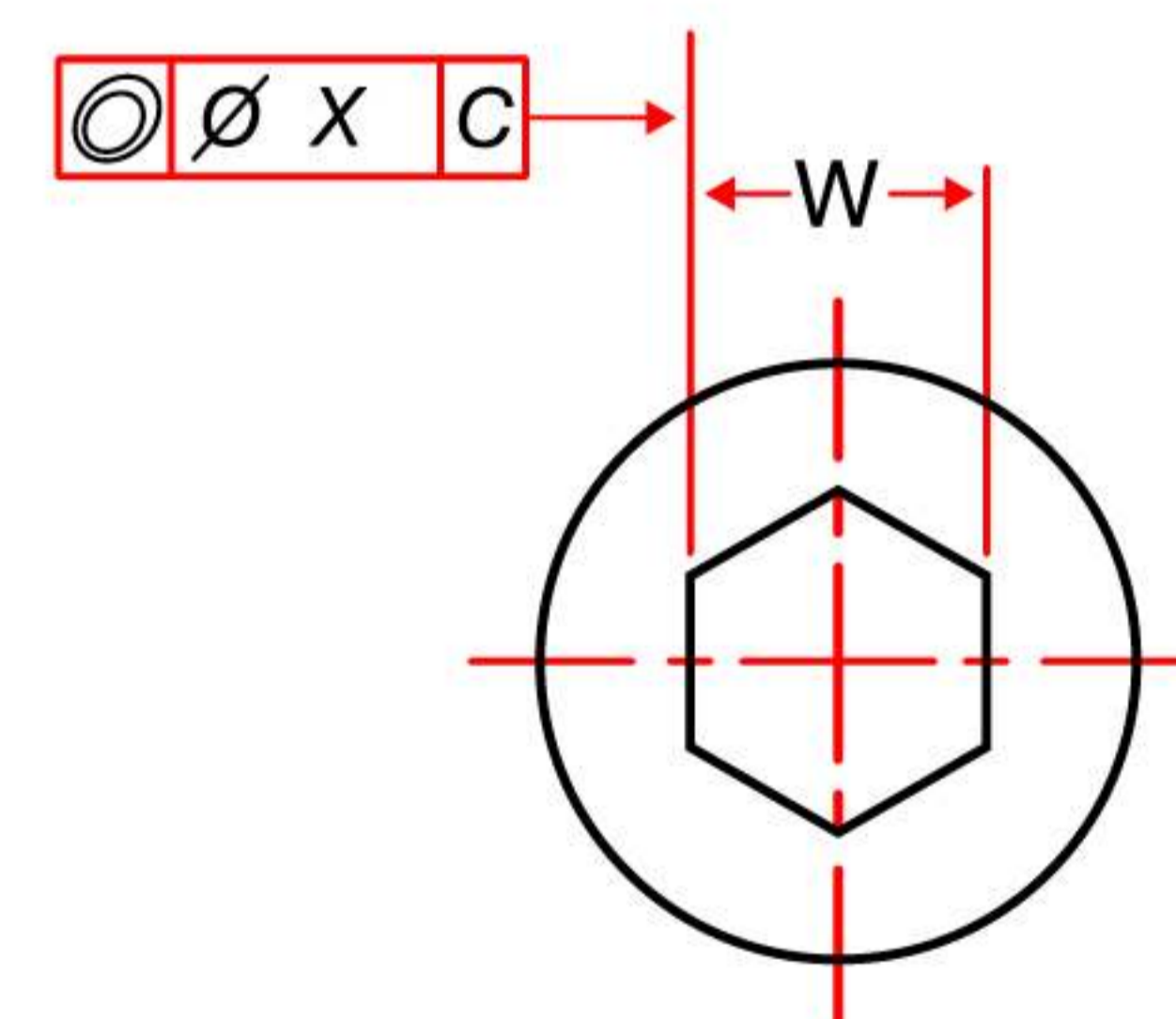
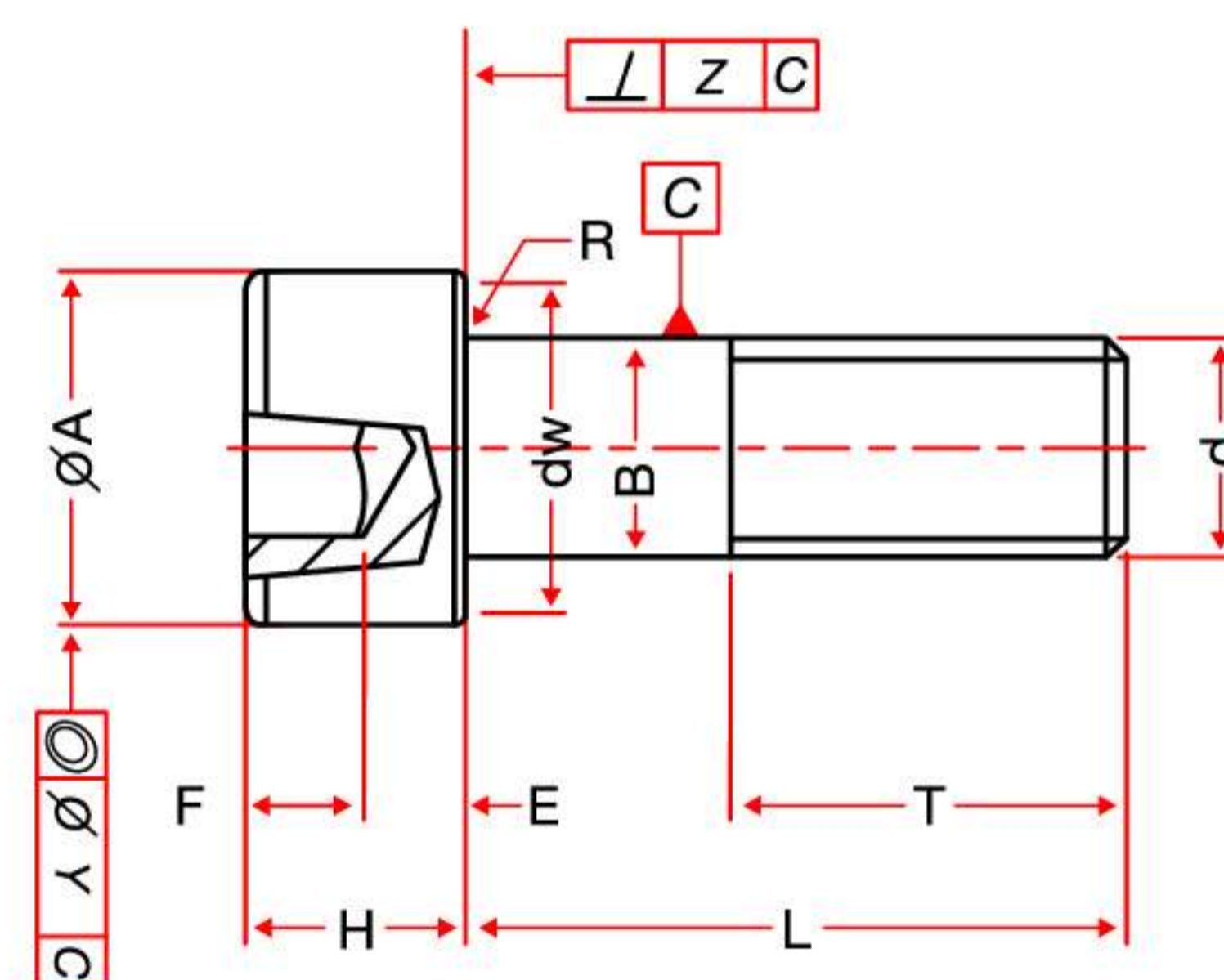
Oxidado e Óleado

DIMENSÕES

DIN 912 (DIN EN ISO 4762)

ROSCA

DIN 13 (ISO 965)



d DIÂM.	L		T
	MÍN.(mm)	MÁX.(mm)	MÍN.(mm)
M14	30	130	40,00
M16	30	310	44,00
M18	30	300	48,00
M20	40	300	52,00

CONTINUA ►



Press Allen[®]
EXTRUDADOS A FRIO

PARAFUSOS COM CABEÇA CILÍNDRICA SEXTAVADO INTERNO

M20 - G 2,50 • CHAVE 17mm

COMP (mm.)	ROSCA	QTD.
210	P	01
220	P	01
230	P	01
240	P	01
250	P	01
260	P	01
270	P	01
280	P	01
300	P	01

M22 - G 2,50 • CHAVE 17mm

COMP (mm.)	ROSCA	QTD.
40	T	20
45	T	20
50	T	20
55	T	20
60	T	20
65	P	15
70	T	15
80	P	15
90	P	15
95	P	12
100	P	12
110	P	12
120	P	12
125	P	12
130	P	12
140	P	12
150	P	01
155	P	01
160	P	01
170	P	01
175	P	01
180	P	01
185	P	01
190	P	01
200	P	01
220	P	01
240	P	01

M24 - G 3,00 • CHAVE 19mm

COMP (mm.)	ROSCA	QTD.
40	T	15
45	T	15
50	T	15
55	T	15
60	T	15
65	T	15
70	T	15
75	T	15
80	T	15
90	P	12

M24 - G 3,00 • CHAVE 19mm

COMP (mm.)	ROSCA	QTD.
100	P	12
110	P	12
120	P	10
130	P	12
140	P	12
145	P	01
150	P	01
160	P	01
170	P	01
180	P	01
190	P	01
200	P	01
210	P	01
220	P	01
230	P	01
240	P	01
250	P	01
260	P	01
280	P	01
300	P	01

M27 - G 3,00 • CHAVE 19mm

COMP (mm.)	ROSCA	QTD.
50	T	15
60	T	15
70	T	15
80	T	15
90	P	15
100	P	15
110	P	10
120	P	10
130	P	10
140	P	10
150	P	01
160	P	01
170	P	01
180	P	01
190	P	01
200	P	01
300	P	01

M30 - G 3,50 • CHAVE 22mm

COMP (mm.)	ROSCA	QTD.
35	T	15
40	T	15
50	T	15
60	T	15
70	T	12
80	T	12
85	T	12
90	t	12
100	P	12

MATERIAL

Aço Liga - Classe 12.9

ACABAMENTO

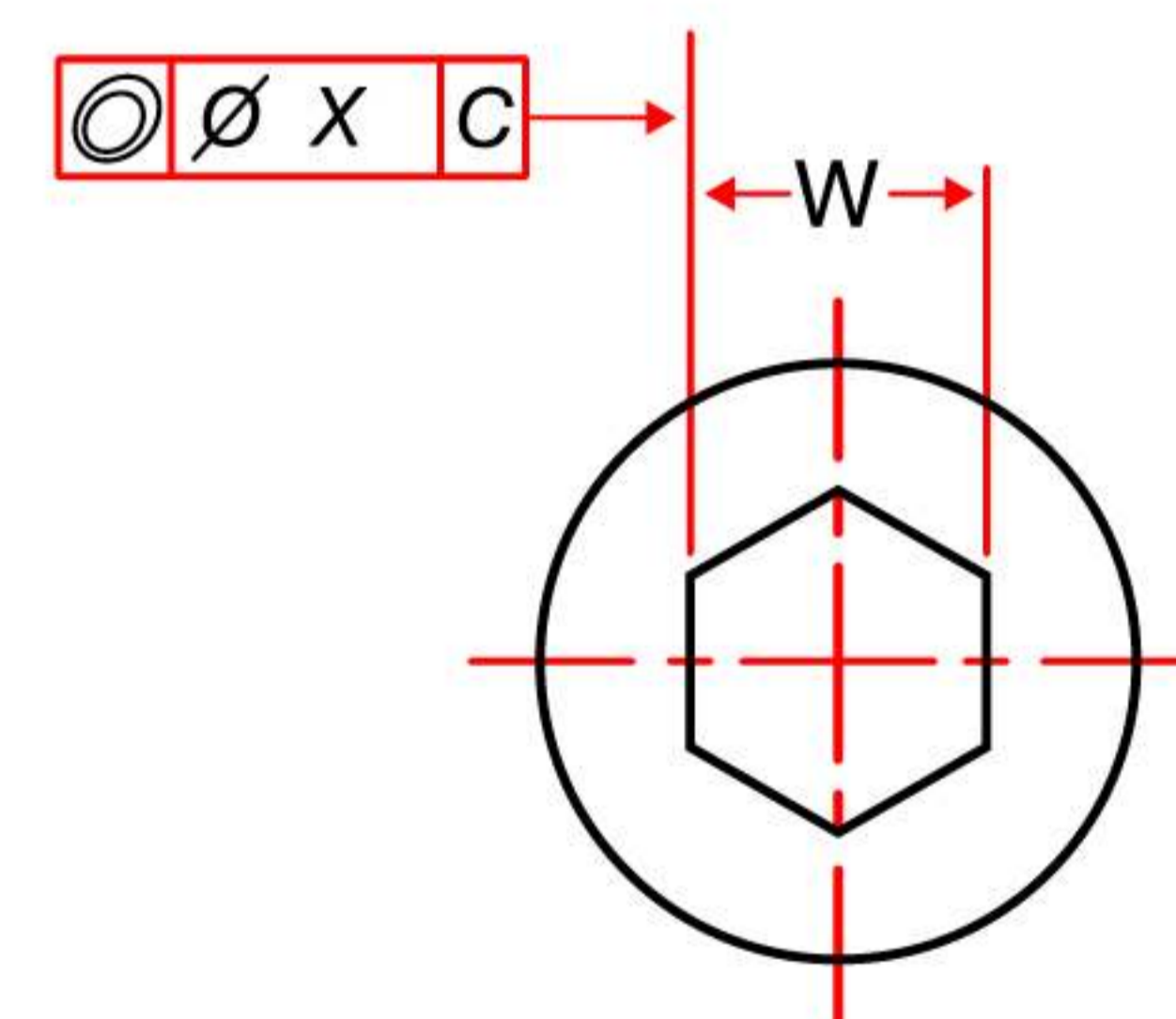
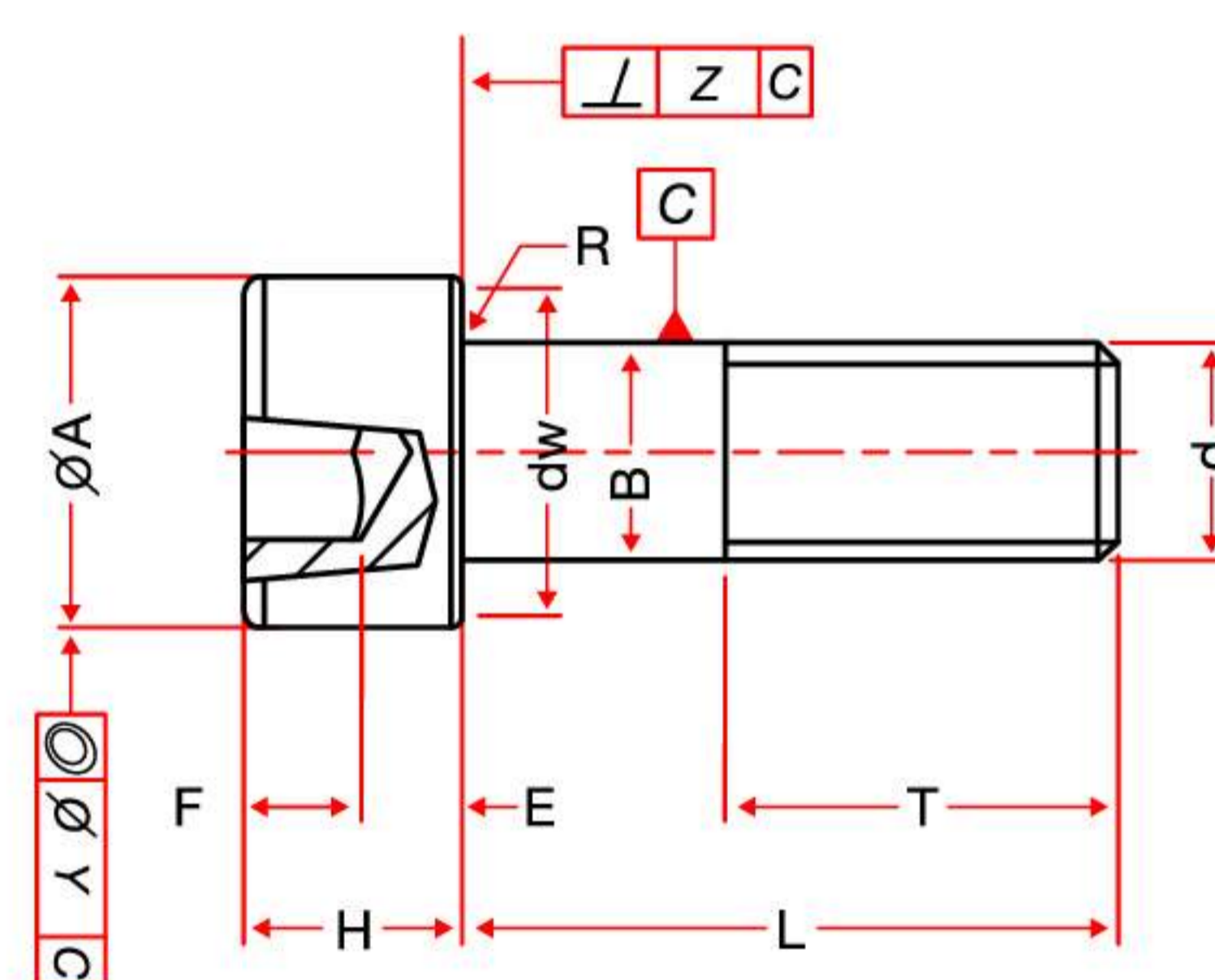
Oxidado e Óleado

DIMENSÕES

DIN 912 (DIN EN ISO 4762)

ROSCA

DIN 13 (ISO 965)



d DIÂM.	L		T
	MÍN.(mm)	MÁX.(mm)	MÍN.(mm)
M20	40	300	52,00
M22	40	240	56,00
M24	40	300	60,00
M27	50	300	66,00
M30	35	300	72,00

CONTINUA ►



Press Allen[®]
EXTRUDADOS A FRIO

PARAFUSOS COM CABEÇA CILÍNDRICA SEXTAVADO INTERNO

M30 - G 3,50 • CHAVE 22mm

COMP (mm.)	ROSCA	QTD.
110	P	10
120	P	10
130	P	01
140	P	01
150	P	01
160	P	01
170	P	01
180	P	01
190	P	01
200	P	01
220	P	01
230	P	01
240	P	01
250	P	01
260	P	01
280	P	01
300	P	01

M33 - G 3,50 • CHAVE 24mm

COMP (mm.)	ROSCA	QTD.
80	T	10
90	T	10
100	T	10
120	P	10

M36 - G 4,00 • CHAVE 27mm

COMP (mm.)	ROSCA	QTD.
45	T	15
50	T	15
60	T	15
70	T	15
80	T	15
85	T	15
90	T	15
100	T	15
110	P	10
120	P	10
130	P	10
140	P	10
150	P	01
160	P	01
170	P	01
180	P	01
190	P	01
200	P	01
210	P	01
220	P	01
240	P	01
250	P	01
260	P	01
280	P	01
300	P	01

M42 - G 4,50 • CHAVE 32mm

COMP (mm.)	ROSCA	QTD.
60	T	10
70	T	10
80	T	10
90	T	08
100	T	08
110	T	08
120	T	08
130	P	08
140	P	08
150	P	01
160	P	01
170	P	01
180	P	01
190	P	01
200	P	01
220	P	01
230	P	01
240	P	01
260	P	01
280	P	01
300	P	01

MATERIAL

Aço Liga - Classe 12.9

ACABAMENTO

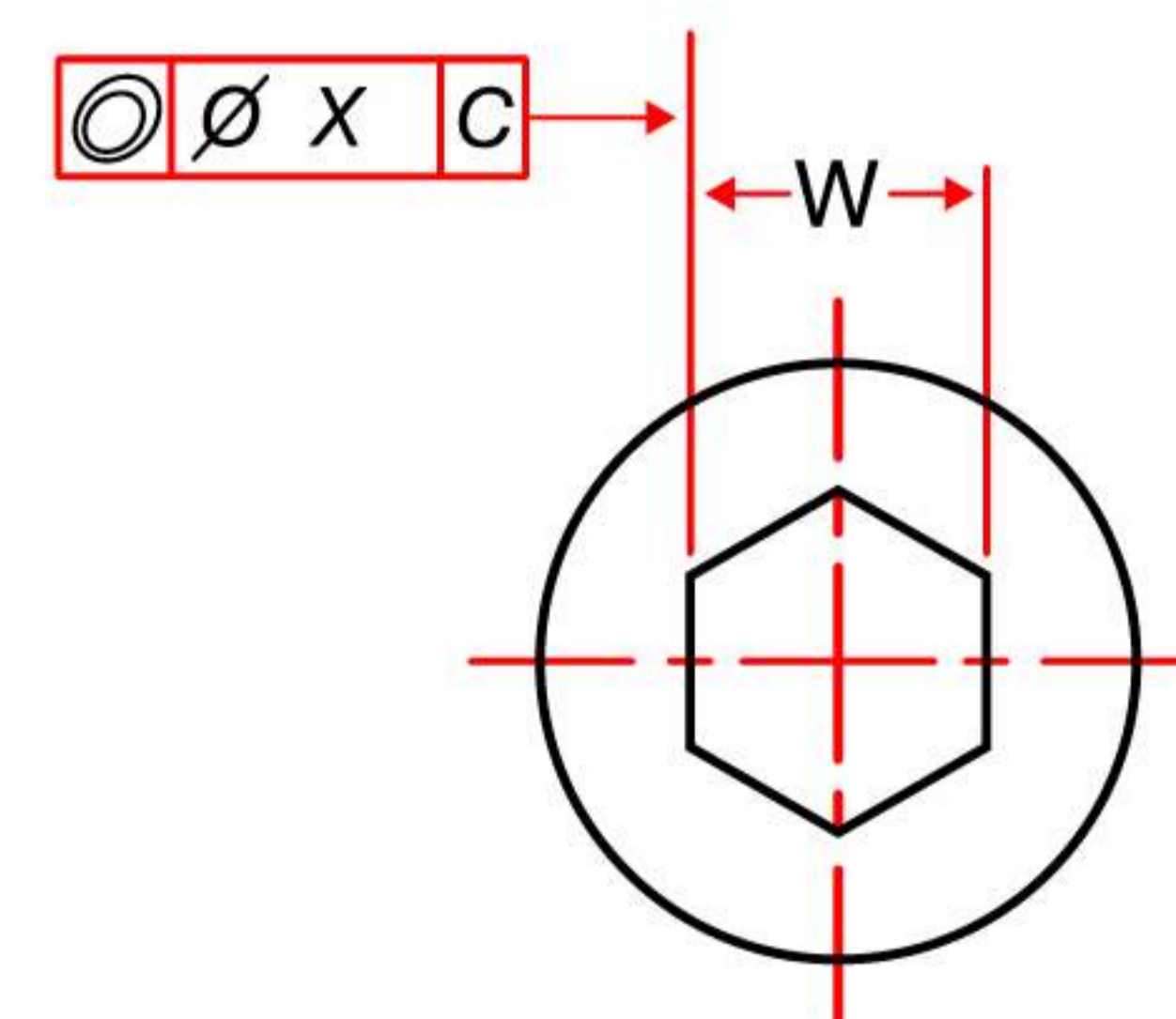
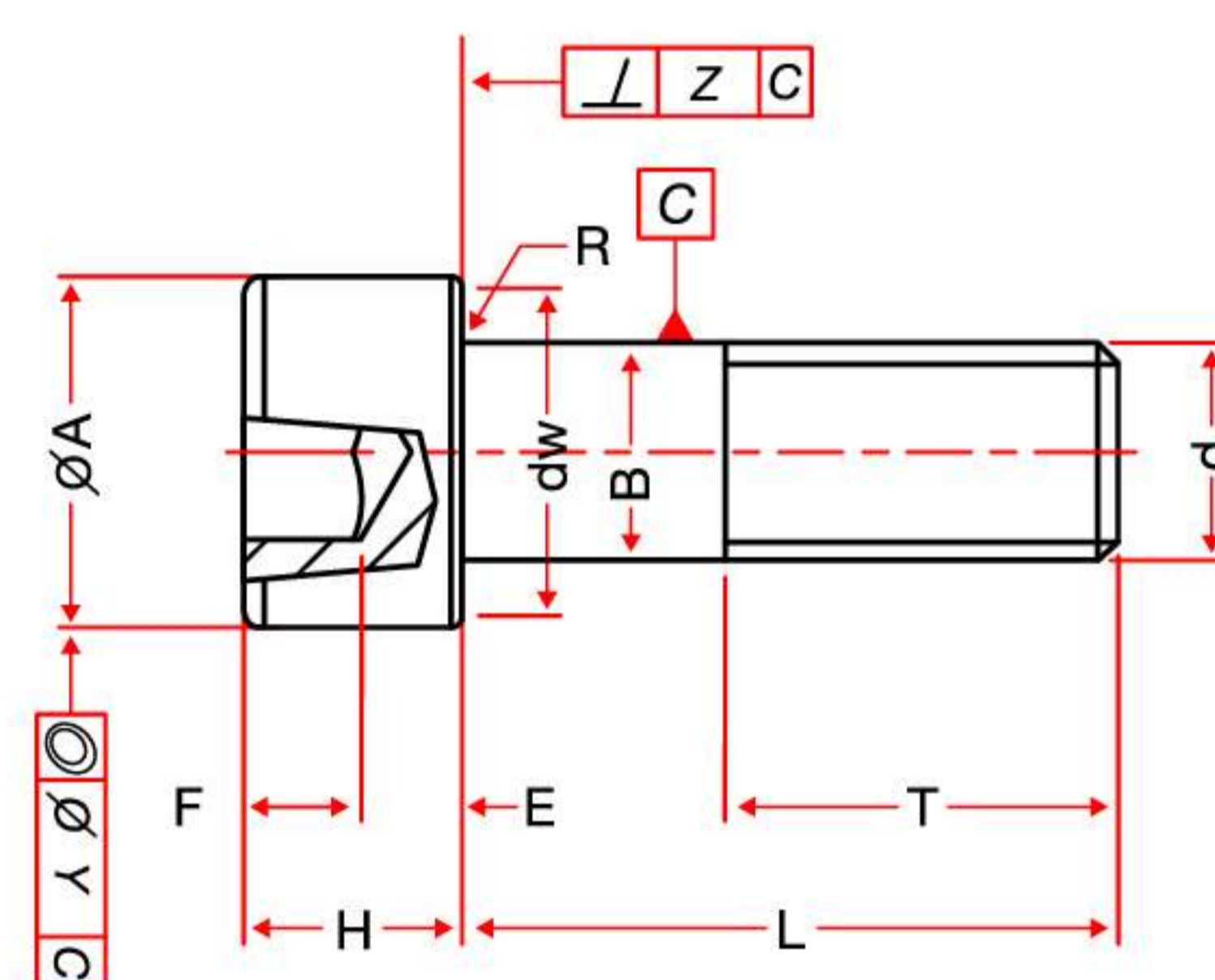
Oxidado e Óleado

DIMENSÕES

DIN 912 (DIN EN ISO 4762)

ROSCA

DIN 13 (ISO 965)



d DIÂM.	L		T
	MÍN.(mm)	MÁX.(mm)	MÍN.(mm)
M30	35	300	72,00
M33	80	120	78,00
M36	45	300	84,00
M42	60	300	98,72



Press Allen[®]
EXTRUDADOS A FRIO

PARAFUSOS COM CABEÇA CHATA SEXTAVADO INTERNO

(#4) 5/32" UNC - 40 • CHAVE 1/16" (W)

COMP (Pol.)	ROSCA	QTD.
1/4	T	250
3/8	T	250
1/2	T	250

(#5) 13/64" UNC - 40 • CHAVE 5/64" (W)

COMP (Pol.)	ROSCA	QTD.
1/4	T	250
3/8	T	250
1/2	T	250
5/8	T	250
3/4	T	250

(#6) 15/64" UNC - 32 • CHAVE 5/64" (W)

COMP (Pol.)	ROSCA	QTD.
1/4	T	250
3/8	T	250
1/2	T	250
5/8	T	250
3/4	T	250

(#8) 5/16" UNC - 32 • CHAVE 3/32" (W)

COMP (Pol.)	ROSCA	QTD.
3/8	T	250
1/2	T	250
5/8	T	250
3/4	T	250
1	T	250

(#10) 25/64" UNC - 24 • CHAVE 1/8" (W)

COMP (Pol.)	ROSCA	QTD.
3/8	T	250
1/2	T	250
5/8	T	250
3/4	T	250
1	T	250
1.1/4	T	250
1.1/2	T	250

1/4" UNC - 20 • CHAVE 5/32" (W)

COMP (Pol.)	ROSCA	QTD.
3/8	T	250
1/2	T	250
5/8	T	200
3/4	T	200
1	T	200
1.1/4	T	100
1.1/2	T	100

1/4" UNC - 20 • CHAVE 5/32" (W)

COMP (Pol.)	ROSCA	QTD.
1.3/4	P	100
2	P	100

5/16" UNC - 18 • CHAVE 3/16" (W)

COMP (Pol.)	ROSCA	QTD.
1/2	T	250
5/8	T	250
3/4	T	250
1	T	250
1.1/4	T	200
1.1/2	T	200
1.3/4	T	200
2	P	100
2.1/4	P	100
2.1/2	P	100

3/8" UNC - 16 • CHAVE 7/32" (W)

COMP (Pol.)	ROSCA	QTD.
1/2	T	200
5/8	T	200
3/4	T	200
1	T	200
1.1/4	T	100
1.1/2	T	100
1.3/4	T	100
2	T	100
2.1/4	P	100
2.1/2	P	100
3	P	100

7/16" UNC - 14 • CHAVE 1/4" (W)

COMP (Pol.)	ROSCA	QTD.
3/4	T	100
1	T	100
1.1/4	T	100
1.1/2	T	100
1.3/4	T	100
2	T	100

1/2" UNC - 13 • CHAVE 5/16" (W)

COMP (Pol.)	ROSCA	QTD.
3/4	T	100
1	T	100
1.1/4	T	100
1.1/2	T	50
1.3/4	T	50
2	T	50
2.1/4	T	50
2.1/2	P	50
3	P	50

MATERIAL

Aço Liga

ACABAMENTO

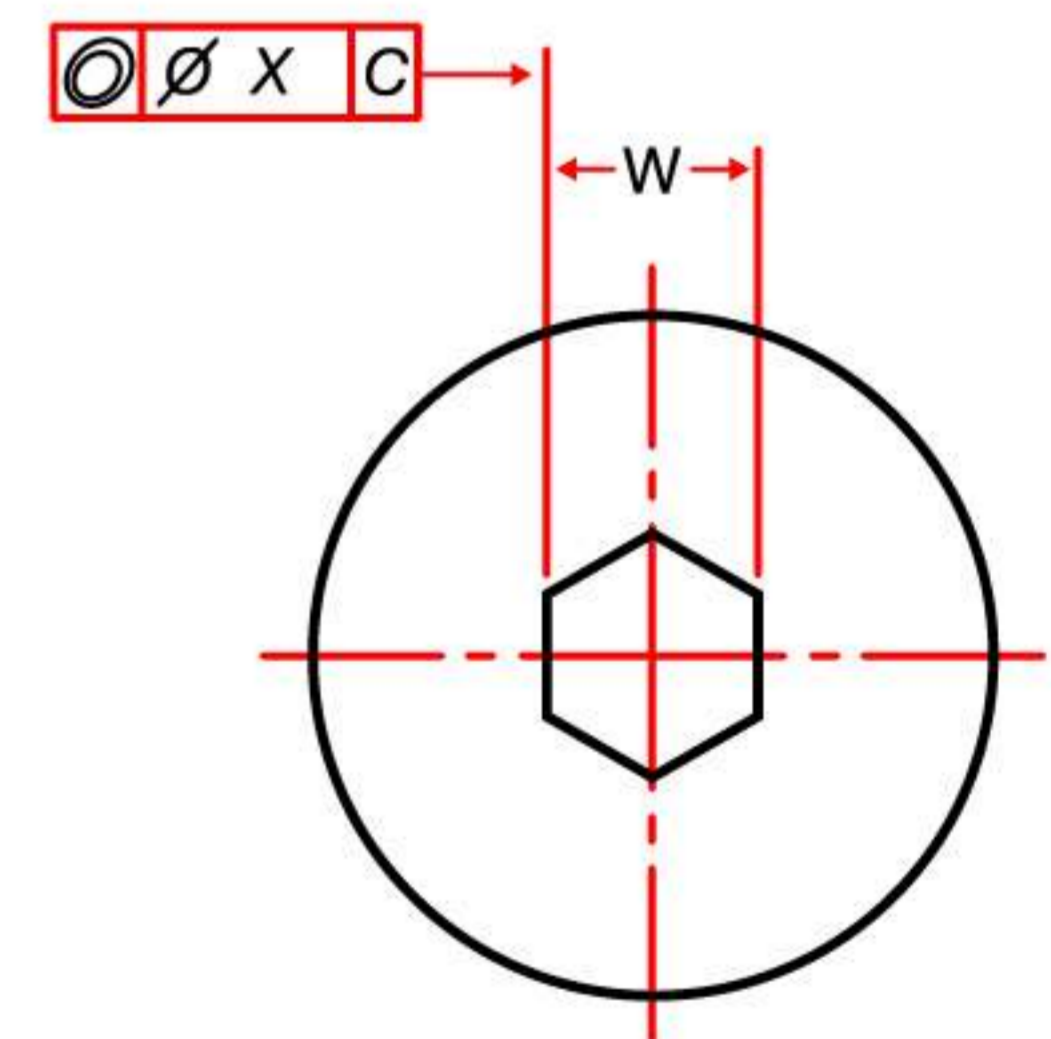
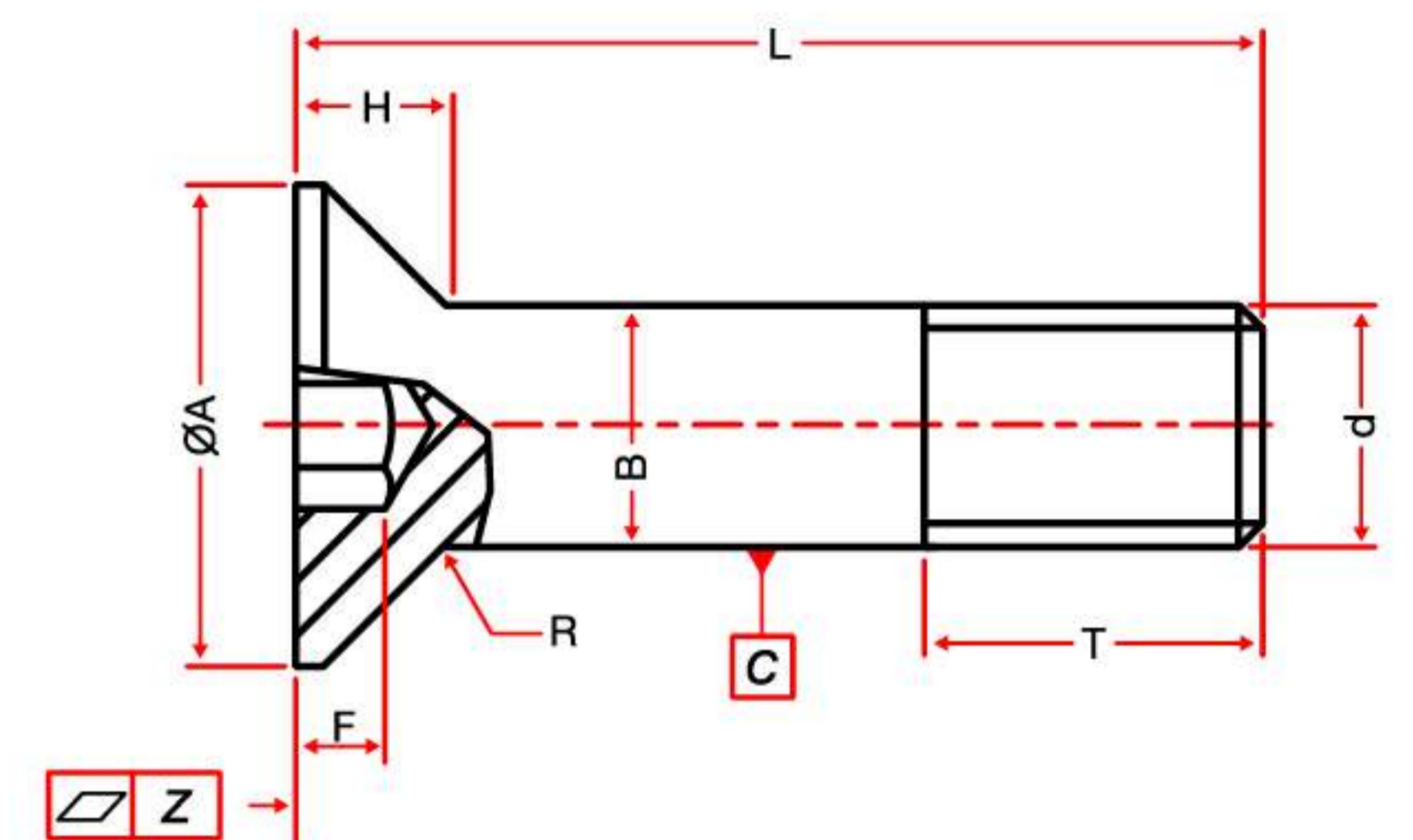
Oxidado e Óleado

DIMENSÕES

ANSI / ASME B 18.3 (1998)

ROSCA

UNC ANSI / ASME B 1.1 (UNC, UNF)
CLASSE - 3A



d DIÂM.	L		T
	MÍN.(Pol.)	MÁX.(Pol.)	MÍN.(mm)
5/32"	1/4"	1/2"	19,05
13/64"	1/4"	3/4"	19,05
15/64"	1/4"	3/4"	19,05
5/16"	3/8"	1"	22,22
25/64"	3/8"	1.1/4"	22,22
1/4"	3/8"	2"	25,40
5/16"	1/2"	2.1/2"	28,57
3/8"	1/2"	3"	31,75
7/16"	3/4"	2"	34,92
1/2"	3/4"	3"	38,10

CONTINUA ►



Press Allen[®]
EXTRUDADOS A FRIO

PARAFUSOS COM CABEÇA CHATA SEXTAVADO INTERNO

5/8" UNC - 11 • CHAVE 3/8" (W)

COMP (Pol.)	ROSCA	QTD.
1.1/4	T	50
1.1/2	T	50
1.3/4	T	50
2	T	50
2.1/4	T	50
2.1/2	T	50
3	T	25

3/4" UNC - 10 • CHAVE 1/2" (W)

COMP (Pol.)	ROSCA	QTD.
1.1/4	T	25
1.1/2	T	25
1.3/4	T	25
2	T	25
2.1/4	T	25
2.1/2	T	25
3	T	25

#10" UNF - 32 • CHAVE 1/8" (W)

COMP (Pol.)	ROSCA	QTD.
3/8	T	250
1/2	T	250
5/8	T	250
3/4	T	250
1	T	250
1.1/4	T	250

1/4" UNF - 28 • CHAVE 5/32" (W)

COMP (Pol.)	ROSCA	QTD.
1/2	T	100
5/8	T	100
3/4	T	100
1	T	100
1.1/4	T	100
1.1/2	T	100

5/16" UNF - 24 • CHAVE 3/16" (W)

COMP (Pol.)	ROSCA	QTD.
3/4	T	250
7/8	T	250
1	T	250
1.1/4	T	200
1.1/2	T	200

3/8" UNF - 24 • CHAVE 7/32" (W)

COMP (Pol.)	ROSCA	QTD.
3/4	T	200
1	T	200
1.1/4	T	100
1.1/2	T	100
2	T	100

1/2" UNF - 20 • CHAVE 5/16" (W)

COMP (Pol.)	ROSCA	QTD.
1	T	100
1.1/4	T	100
1.1/2	T	50
2	T	50
2.1/4	T	50

MATERIAL

Aço Liga

ACABAMENTO

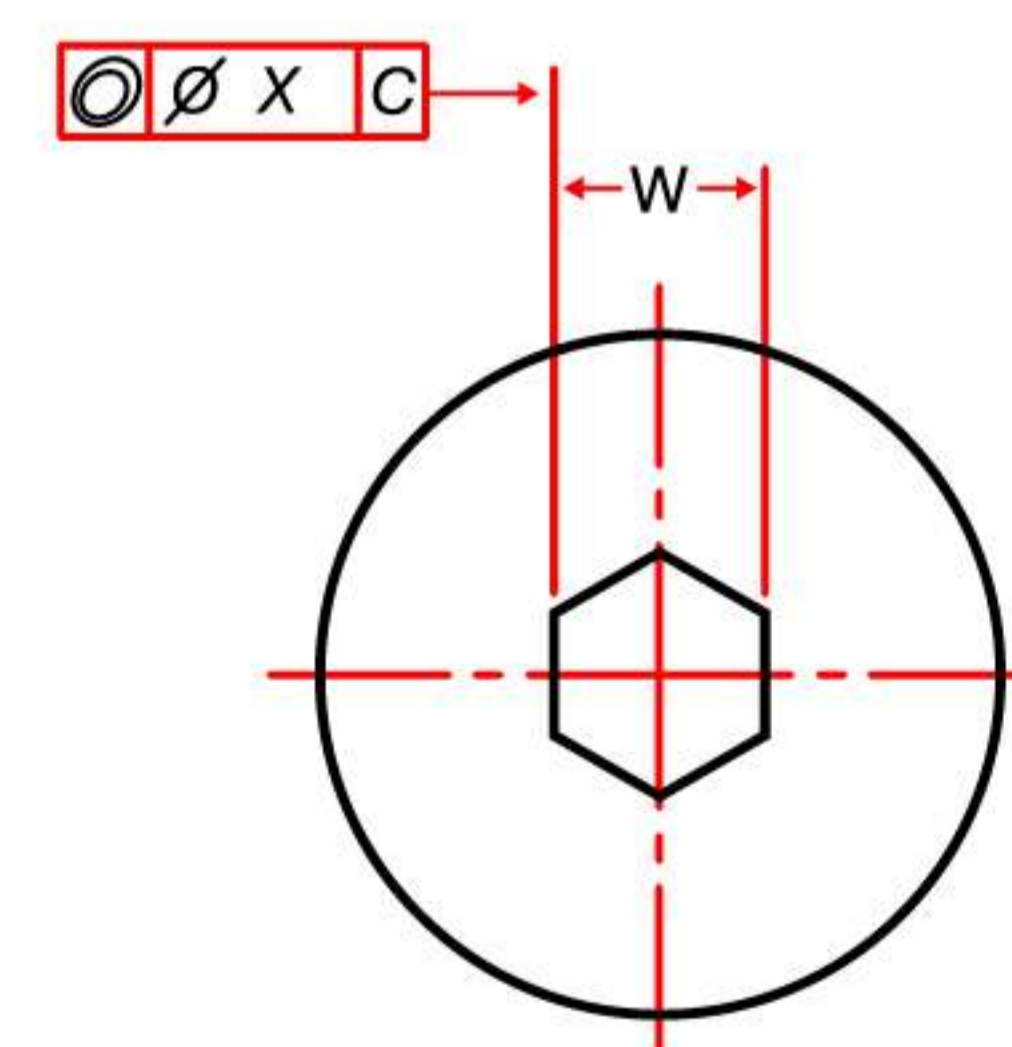
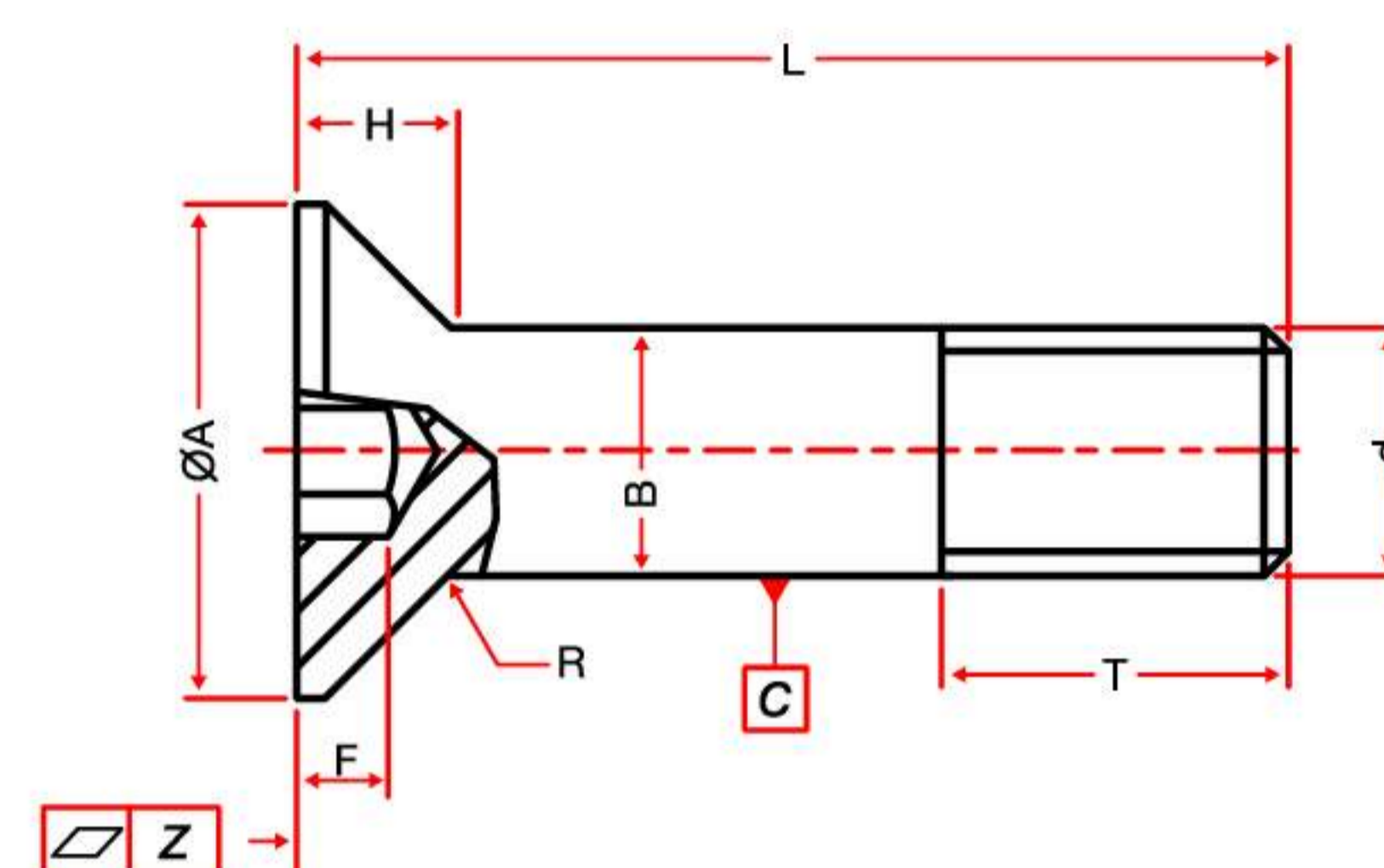
Oxidado e Óleado

DIMENSÕES

ANSI / ASME B 18.3 (1998)

ROSCA

UNC ANSI / ASME B 1.1 (UNC, UNF)
CLASSE - 3A



d DIÂM.	L		T
	MÍN.(Pol.)	MÁX.(Pol.)	MÍN.(mm)
5/8"	1.1/4"	3"	44,45
3/4"	1.1/4"	3"	50,80
#10"	3/8"	1.1/4"	22,22
1/4"	1/2"	1.1/2"	25,40
5/16"	3/4"	1.1/2"	28,57
3/8"	3/4"	2"	31,75
1/2"	1"	2.1/4"	38,10



Press Allen[®]
EXTRUDADOS A FRIO

PARAFUSOS COM CABEÇA CHATA SEXTAVADO INTERNO

M3 - G 0,50 • CHAVE 2mm (W)

COMP (mm.)	ROSCA	QTD.
6	T	250
8	T	250
10	T	250
12	T	250
16	P	250
20	P	250

M4 - G 0,70 • CHAVE 2,5mm (W)

COMP (mm.)	ROSCA	QTD.
8	T	250
10	T	250
12	T	250
16	P	250
20	P	250
25	P	250
30	P	250
35	P	250
40	P	250

M5 - G 0,80 • CHAVE 3mm (W)

COMP (mm.)	ROSCA	QTD.
8	T	250
10	T	250
12	T	250
16	T	250
20	P	250
25	P	200
30	P	200
35	P	200
40	P	200

M6 - G 1,00 • CHAVE 4mm (W)

COMP (mm.)	ROSCA	QTD.
10	T	250
12	T	250
16	T	200
20	P	200
25	P	100
30	P	100
35	P	100
40	P	100
45	P	100
50	P	100

M8 - G 1,25 • CHAVE 5mm (W)

COMP (mm.)	ROSCA	QTD.
12	T	250
16	T	250
20	T	250
25	P	200
30	P	200
35	P	200
40	P	200
45	P	100
50	P	100
60	P	100
70	P	100

M10 - G 1,50 • CHAVE 6mm (W)

COMP (mm.)	ROSCA	QTD.
16	T	200
20	T	200
25	T	100
30	P	100
35	P	100
40	P	100
45	P	100
50	P	100
60	P	100
70	P	100

M12 - G 1,75 • CHAVE 8mm (W)

COMP (mm.)	ROSCA	QTD.
20	T	100
25	T	100
30	T	100
35	P	100
40	P	100
45	P	50
50	P	50
60	P	50
70	P	50

MATERIAL

Aço Liga - 12.9

ACABAMENTO

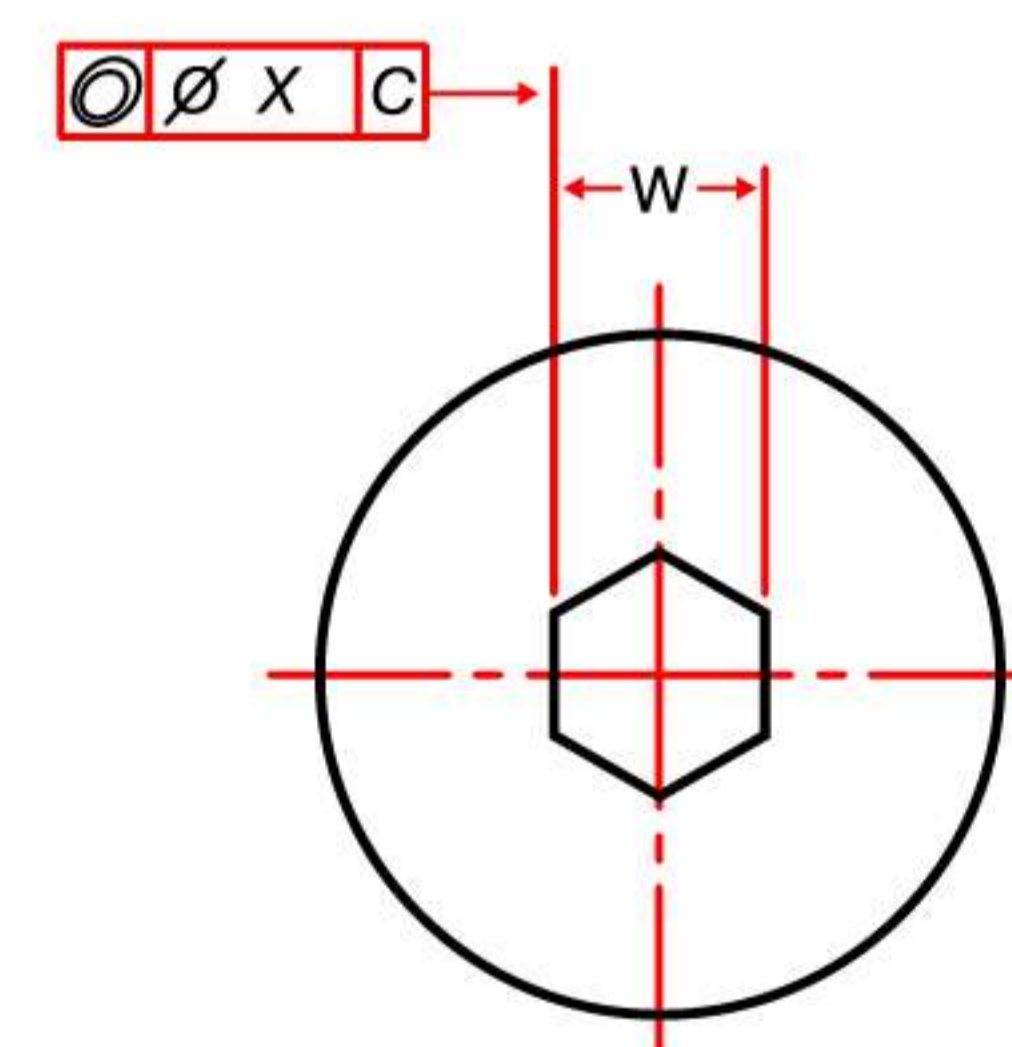
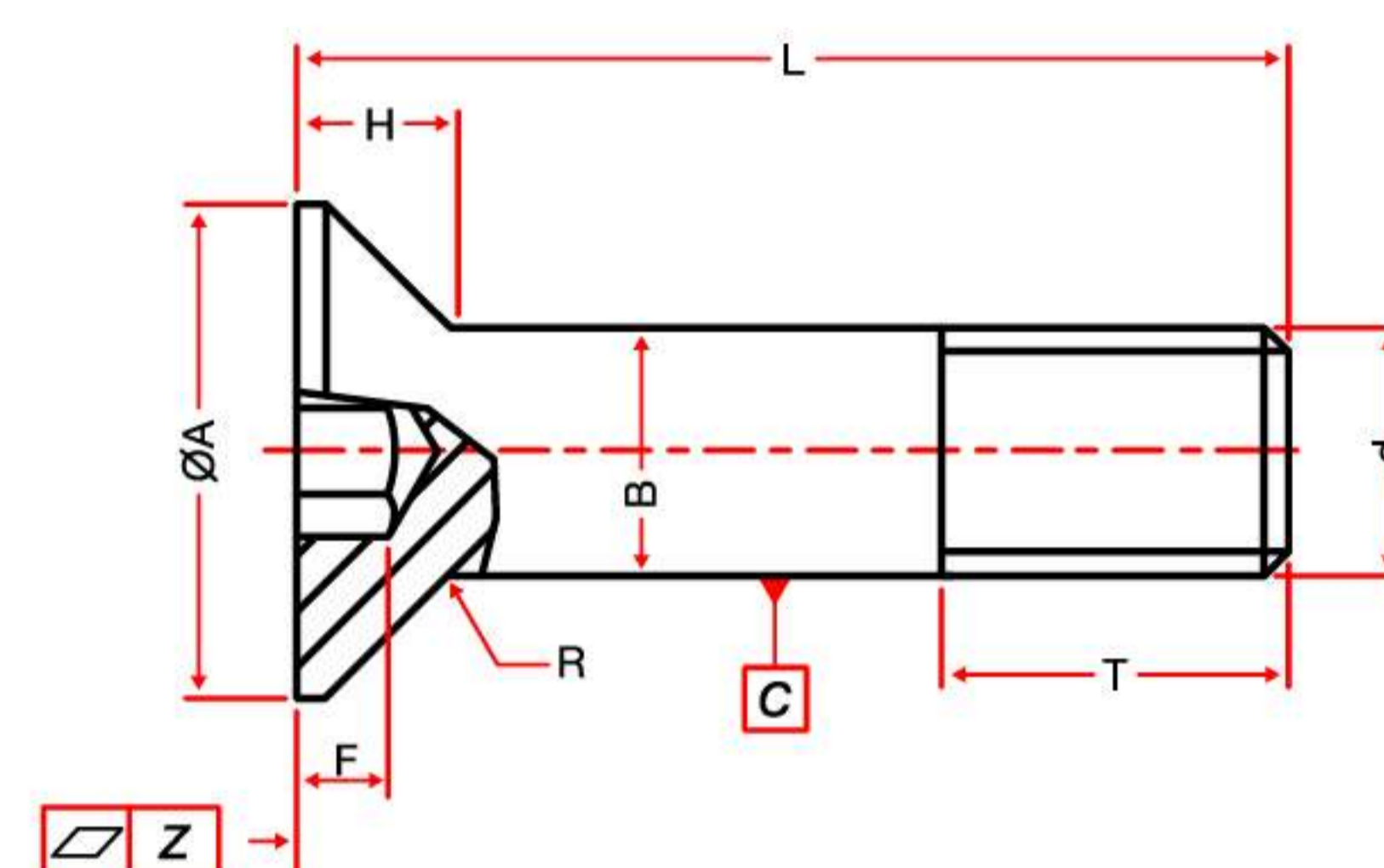
Oxidado e Óleado

DIMENSÕES

DIN 7991 (DIN EN ISO 10642)

ROSCA

DIN 13 (ISO 965) CLASSE - 5969



d DIÂM.	L		T
	MÍN.(mm)	MÁX.(mm)	REF.(mm)
M3	6	20	12
M4	8	40	14
M5	8	40	16
M6	10	50	18
M8	12	70	22
M10	16	70	26
M12	20	70	30

CONTINUA ►



Press Allen[®]
EXTRUDADOS A FRIO

PARAFUSOS COM CABEÇA CHATA SEXTAVADO INTERNO

M16 - G 2,00 • CHAVE 10mm (W)

COMP (mm.)	ROSCA	QTD.
25	T	50
30	T	50
35	T	50
40	P	50
45	P	50
50	P	50
60	P	25
70	P	25
80	P	25

M20 - G 2,50 • CHAVE 12mm (W)

COMP (mm.)	ROSCA	QTD.
30	T	20
40	T	20
50	P	20
60	P	20
70	P	15
80	P	15
90	P	15
100	P	15

MATERIAL

Aço Liga - 12.9

ACABAMENTO

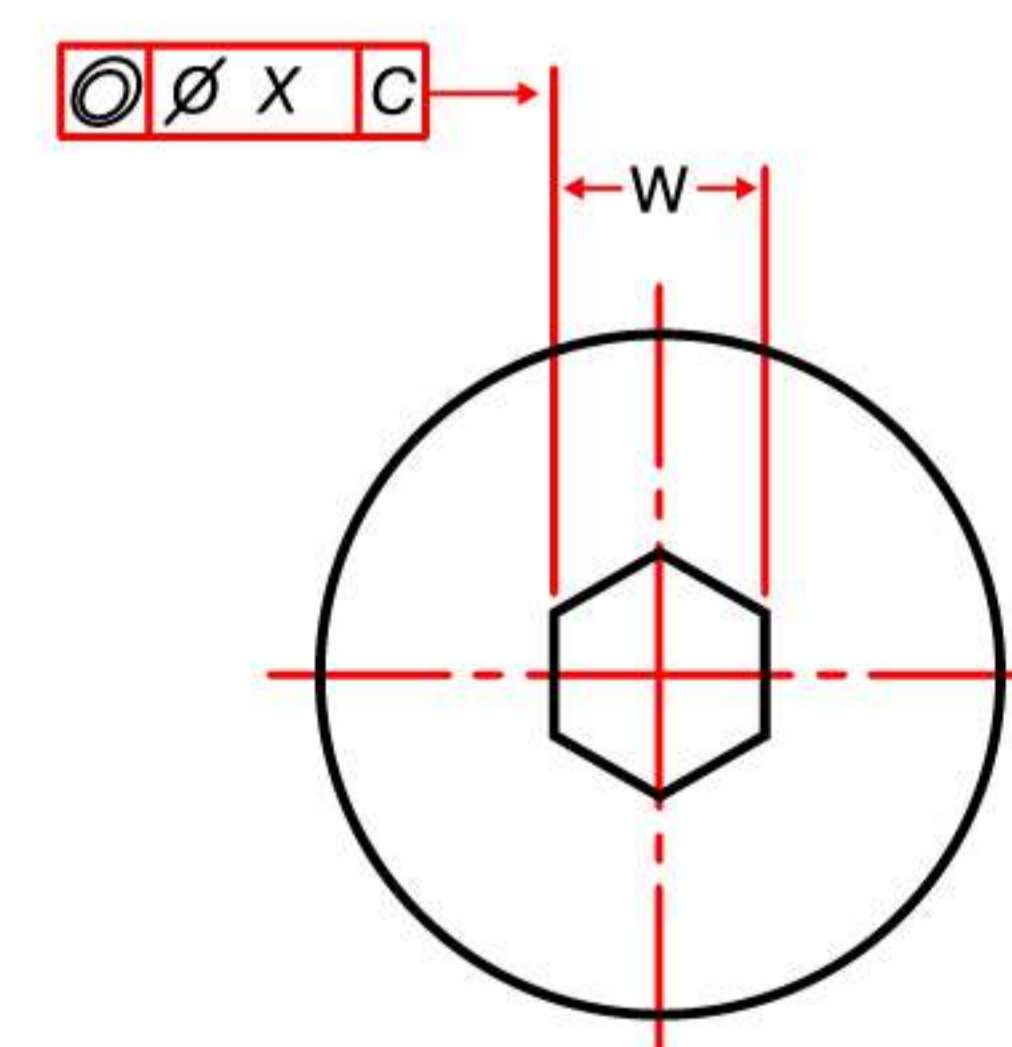
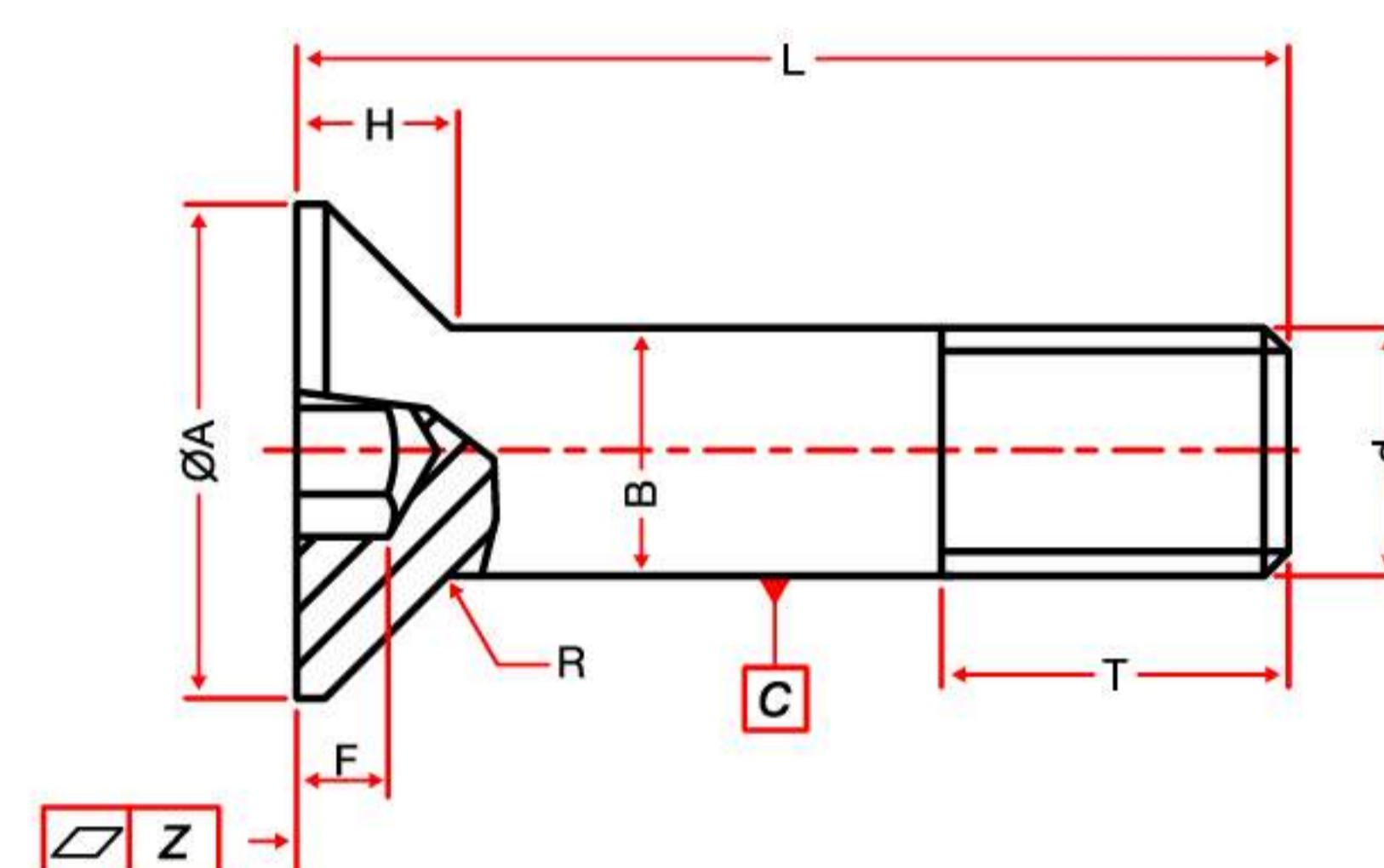
Oxidado e Óleado

DIMENSÕES

DIN 7991 (DIN EN ISO 10642)

ROSCA

DIN 13 (ISO 965) CLASSE - 5969



d DIÂM.	L		T
	MÍN.(mm)	MÁX.(mm)	REF.(mm)
M16	25	80	38
M20	30	100	46



Press Allen[®]
EXTRUDADOS A FRIO

PARAFUSOS COM CABEÇA ABAULADA SEXTAVADO INTERNO

(#4) 7/64" UNC - 40 • CHAVE 1/16" (W)

COMP (Pol.)	ROSCA	QTD.
1/4	T	250
3/8	T	250
1/2	T	250

(#6) 9/64" UNC - 32 • CHAVE 5/64" (W)

COMP (Pol.)	ROSCA	QTD.
1/4	T	250
3/8	T	250
1/2	T	250
5/8	T	250

(#8) 5/32" UNC - 32 • CHAVE 3/32" (W)

COMP (Pol.)	ROSCA	QTD.
1/4	T	250
3/8	T	250
1/2	T	250
5/8	T	250
3/4	T	250

(#10) 3/16" UNC - 24 • CHAVE 1/8" (W)

COMP (Pol.)	ROSCA	QTD.
1/4	T	250
3/8	T	250
1/2	T	250
5/8	T	250
3/4	T	250
7/8	T	250
1	T	250

1/4" UNC - 20 • CHAVE 5/32" (W)

COMP (Pol.)	ROSCA	QTD.
3/8	T	250
1/2	T	200
5/8	T	200
3/4	T	200
7/8	T	200
1	T	200

5/16" UNC - 18 • CHAVE 3/16" (W)

COMP (Pol.)	ROSCA	QTD.
3/8	T	250
1/2	T	250
5/8	T	250
3/4	T	250
7/8	T	250
1	T	250

3/8" UNC - 16 • CHAVE 7/32" (W)

COMP (Pol.)	ROSCA	QTD.
1/2	T	200
5/8	T	200
3/4	T	200
7/8	T	200
1	T	200
1.1/4	T	100

1/2" UNC - 13 • CHAVE 5/16" (W)

COMP (Pol.)	ROSCA	QTD.
3/4	T	100
1	T	100
1.1/4	T	100
1.1/2	T	50
2	T	50

3/16" UNF - 32 • CHAVE 1/8" (W)

COMP (Pol.)	ROSCA	QTD.
1/4	T	250
3/8	T	250
1/2	T	250
5/8	T	250
3/4	T	250
7/8	T	250
1	T	250

1/4" UNF - 28 • CHAVE 5/32" (W)

COMP (Pol.)	ROSCA	QTD.
3/8	T	250
1/2	T	200
5/8	T	200
3/4	T	200
1	T	100

5/16" UNF - 24 • CHAVE 3/16" (W)

COMP (Pol.)	ROSCA	QTD.
1/2	T	250
5/8	T	250
3/4	T	250
7/8	T	250
1	T	250

3/8" UNF - 24 • CHAVE 7/32" (W)

COMP (Pol.)	ROSCA	QTD.
1/2	T	200
3/4	T	200
1	T	200
1.1/4	T	200

MATERIAL

Aço Liga

ACABAMENTO

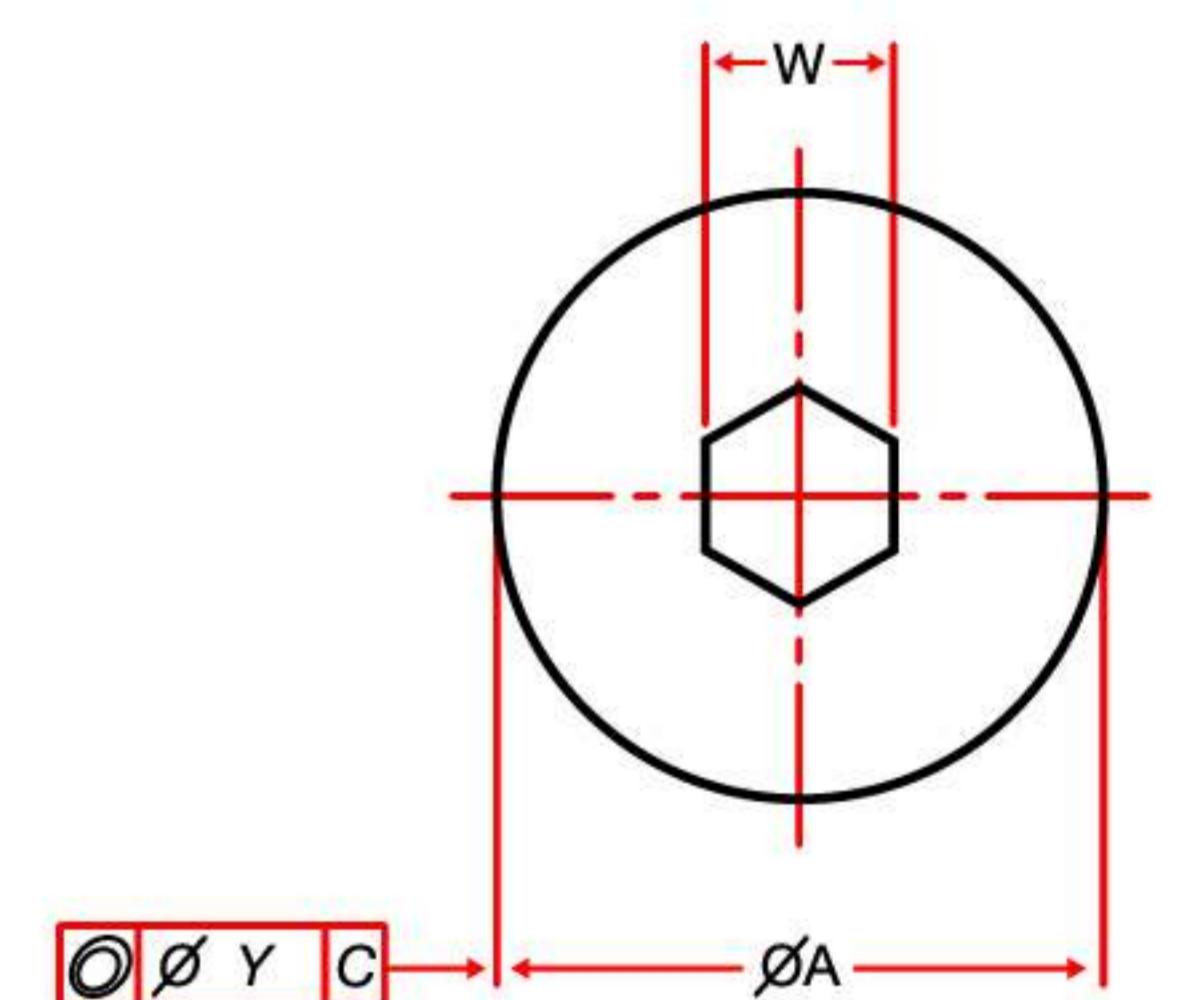
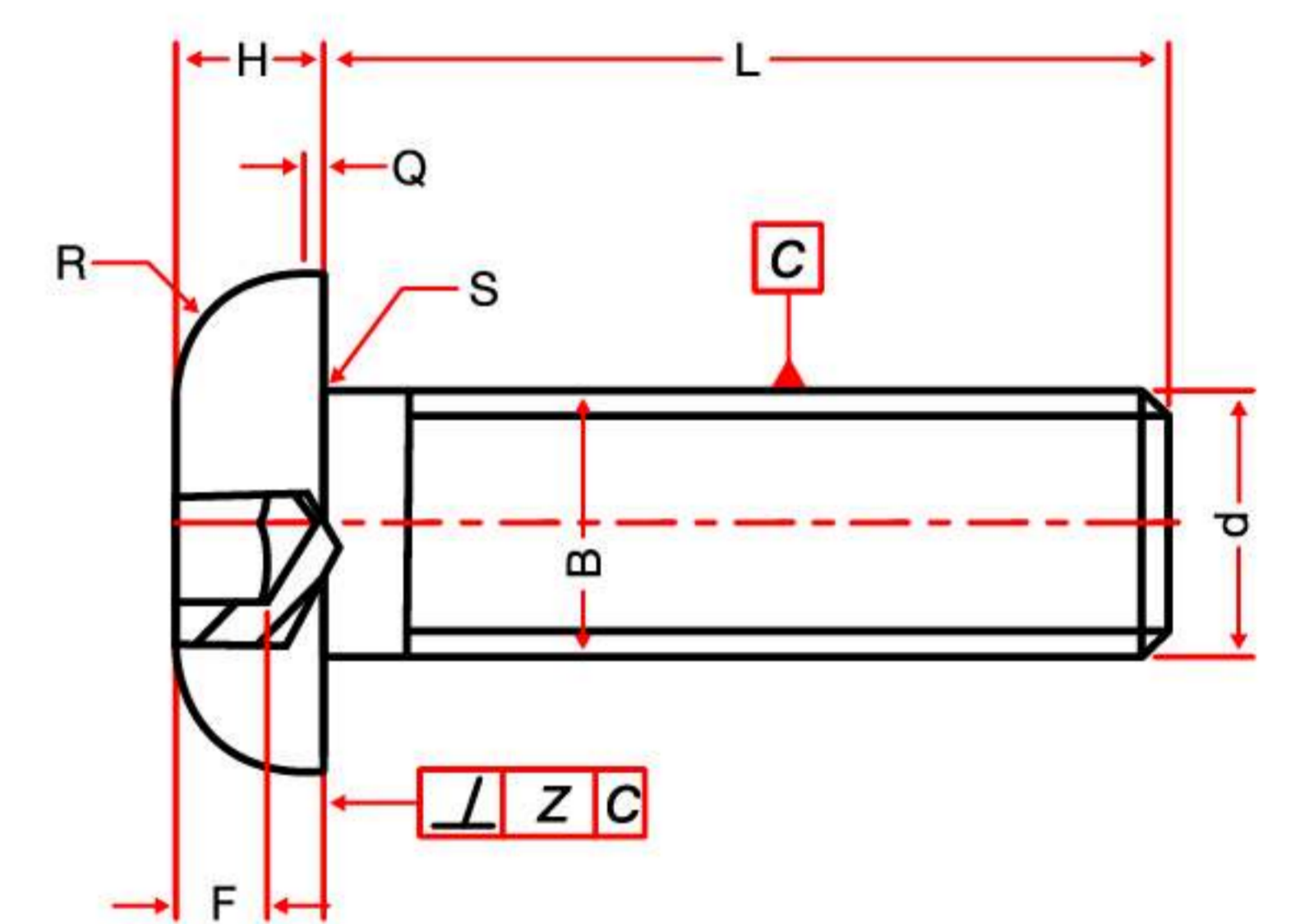
Oxidado e Óleado

DIMENSÕES

ANSI / ASME B 18.3 (1998)

ROSCA

UNC ANSI / ASME B 1.1 (UNC, UNF)
CLASSE - 3A



d DIÂM.	L		H
	MÍN.(Pol.)	MÁX.(Pol.)	MÍN.(mm)
7/64"	1/4"	1/2"	1,30
9/64"	1/4"	5/8"	1,60
5/32"	1/4"	3/4"	1,96
3/16"	1/4"	1"	2,31
1/4"	3/8"	1"	3,10
5/16"	3/8"	1"	3,86
3/8"	1/2"	1.1/4"	4,70
1/2"	3/4"	2"	6,22
3/16"	1/4"	1"	2,31
1/4"	3/8"	1"	3,10
5/16"	1/2"	1"	3,86
3/8"	1/2"	1.1/4"	4,70



Press Allen[®]
EXTRUDADOS A FRIO

PARAFUSOS COM CABEÇA ABAULADA SEXTAVADO INTERNO

M3 - G 0,50 • CHAVE 2mm (W)

COMP (mm.)	ROSCA	QTD.
6	T	250
8	T	250
10	T	250
12	T	250
16	T	250

M4 - G 0,70 • CHAVE 2,5mm (W)

COMP (Pol.)	ROSCA	QTD.
6	T	250
8	T	250
10	T	250
12	T	250
16	T	250
20	T	250

M5 - G 0,80 • CHAVE 3mm (W)

COMP (Pol.)	ROSCA	QTD.
8	T	250
10	T	250
12	T	250
16	T	250
20	T	250
25	T	200
30	T	200

M6 - G 1,00 • CHAVE 4mm (W)

COMP (Pol.)	ROSCA	QTD.
10	T	250
12	T	250
16	T	200
20	T	200
25	T	100
30	T	100
35	T	100
40	T	100

M8 - G 1,25 • CHAVE 5mm (W)

COMP (Pol.)	ROSCA	QTD.
10	T	250
12	T	250
16	T	250
20	T	250
25	T	200
30	T	200
35	T	200
40	T	200

M10 - G 1,50 • CHAVE 6mm (W)

COMP (Pol.)	ROSCA	QTD.
10	T	200
12	T	200
16	T	100
20	T	100
25	T	100
30	T	100
35	T	100
40	T	100

M12 - G 1,75 • CHAVE 8mm (W)

COMP (Pol.)	ROSCA	QTD.
10	T	100
12	T	100
16	T	100
20	T	100
25	T	100
30	T	50
35	T	50

MATERIAL

Aço Liga - 12.9

ACABAMENTO

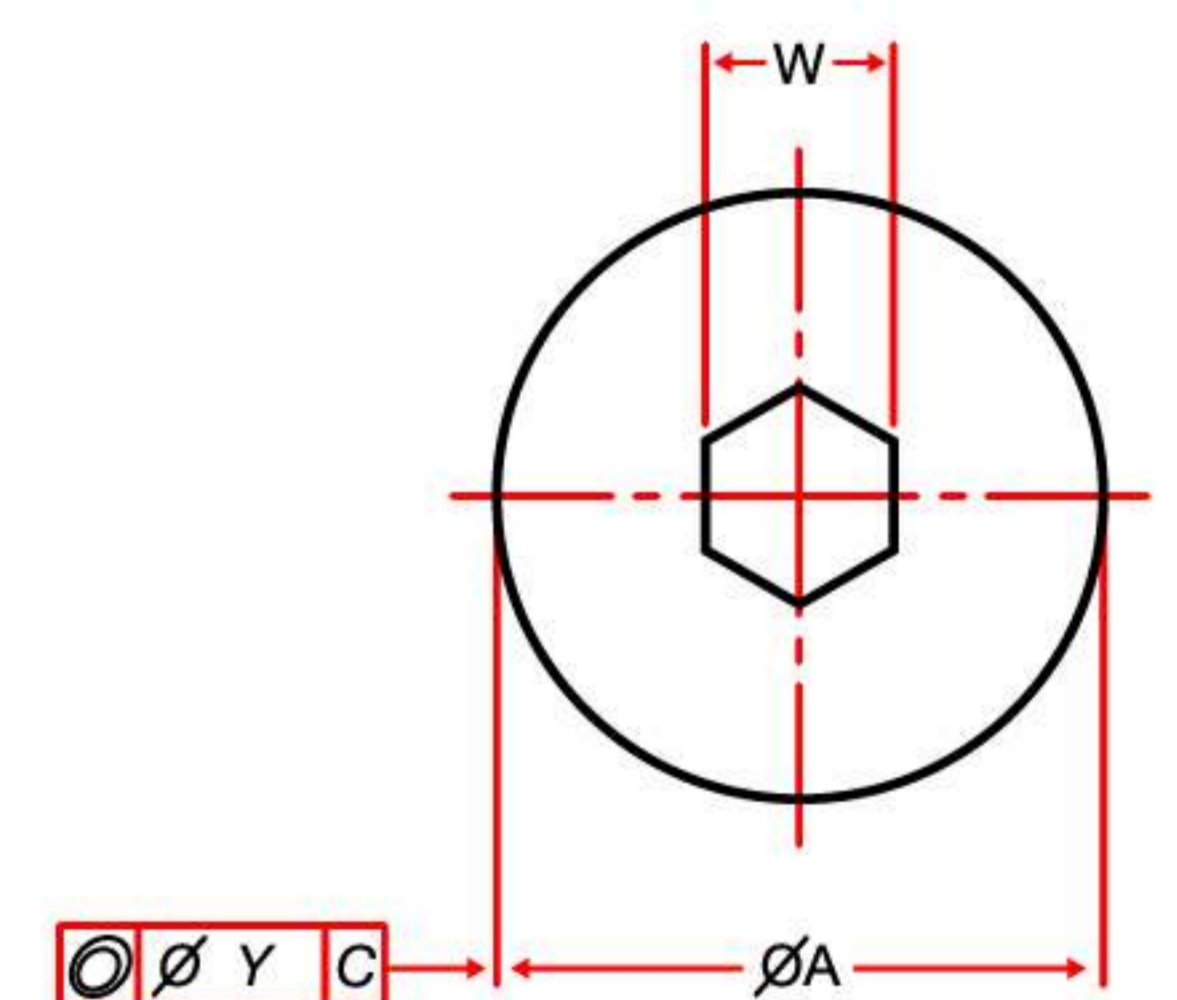
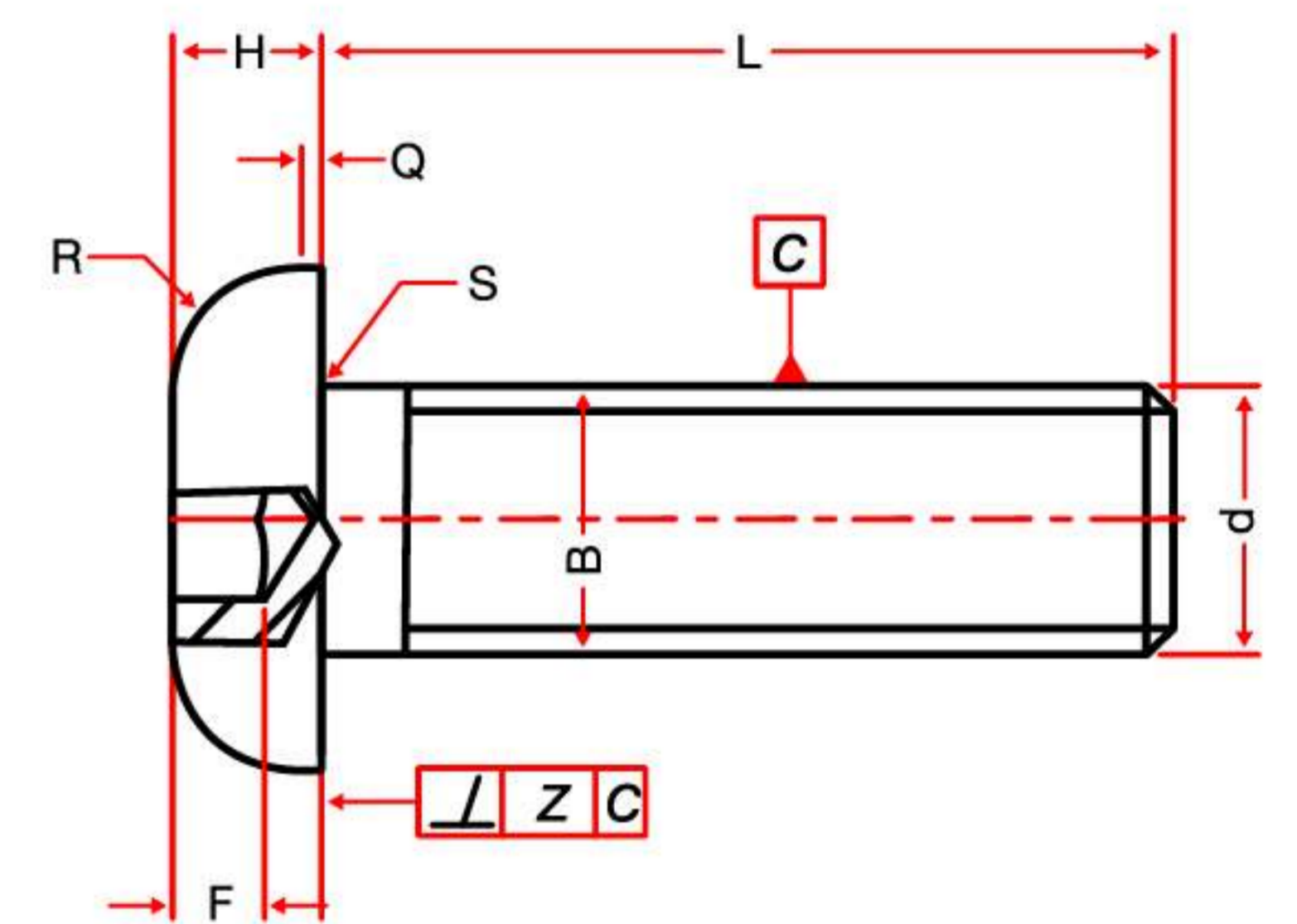
Oxidado e Óleado

DIMENSÕES

DIN 7991 (DIN EN ISO 10642)

ROSCA

DIN 13 (ISO 965) CLASSE - 5969



d DIÂM.	L		H
	MÍN.(mm)	MÁX.(mm)	MÍN.(mm)
M3	6	16	1,40
M4	6	20	1,95
M5	8	30	2,50
M6	10	40	3,00
M8	10	40	4,10
M10	10	40	5,20
M12	10	35	6,21



Press Allen[®]
EXTRUDADOS A FRIO

PARAFUSOS SEM CABEÇA SEXTAVADO INTERNO (PONTA RECARTILHADA)

#4" UNC - 40 • CHAVE 3/64" (W)

COMP (Pol.)	ROSCA	QTD.
1/8	-	250
3/16	-	250
1/4	-	250
5/16	-	250
3/8	-	250
1/2	-	250
5/8	-	250

#5" UNC - 40 • CHAVE 1/16" (W)

COMP (Pol.)	ROSCA	QTD.
1/8	-	250
3/16	-	250
1/4	-	250
5/16	-	250
3/8	-	250
1/2	-	250
5/8	-	250
3/4	-	250

#6" UNC - 32 • CHAVE 1/16" (W)

COMP (Pol.)	ROSCA	QTD.
1/8	-	250
3/16	-	250
1/4	-	250
5/16	-	250
3/8	-	250
1/2	-	250
5/8	-	250
3/4	-	250
7/8	-	250
1	-	250

#8" UNC - 32 • CHAVE 5/64" (W)

COMP (Pol.)	ROSCA	QTD.
1/8	-	250
3/16	-	250
1/4	-	250
5/16	-	250
3/8	-	250
1/2	-	250
5/8	-	250
3/4	-	250
7/8	-	250
1	-	250

#10" UNC - 24 • CHAVE 3/32" (W)

COMP (Pol.)	ROSCA	QTD.
3/16	-	250
1/4	-	250
5/16	-	250
3/8	-	250
1/2	-	250
5/8	-	250
3/4	-	250
7/8	-	250
1	-	250
1.1/4	-	250
1.1/2	-	250

1/4" UNC - 20 • CHAVE 1/8" (W)

COMP (Pol.)	ROSCA	QTD.
3/16	-	250
1/4	-	250
5/16	-	250
3/8	-	250
1/2	-	250
5/8	-	250
3/4	-	250
7/8	-	250
1	-	250
1.1/4	-	100
1.1/2	-	100
1.3/4	-	100
2	-	100

5/16" UNC - 18 • CHAVE 5/32" (W)

COMP (Pol.)	ROSCA	QTD.
1/4	-	250
5/16	-	250
3/8	-	250
1/2	-	250
5/8	-	250
3/4	-	100
7/8	-	100
1	-	100
1.1/4	-	100
1.1/2	-	100
1.3/4	-	100
2	-	100

MATERIAL

Aço Liga

ACABAMENTO

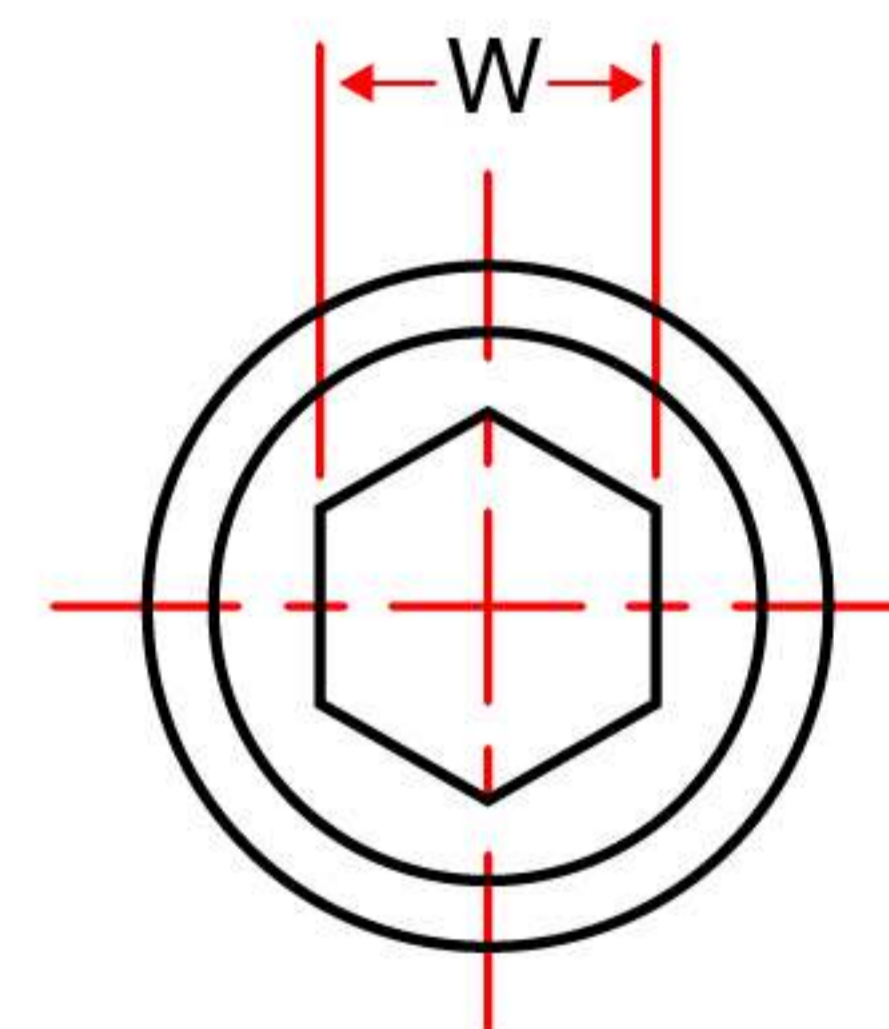
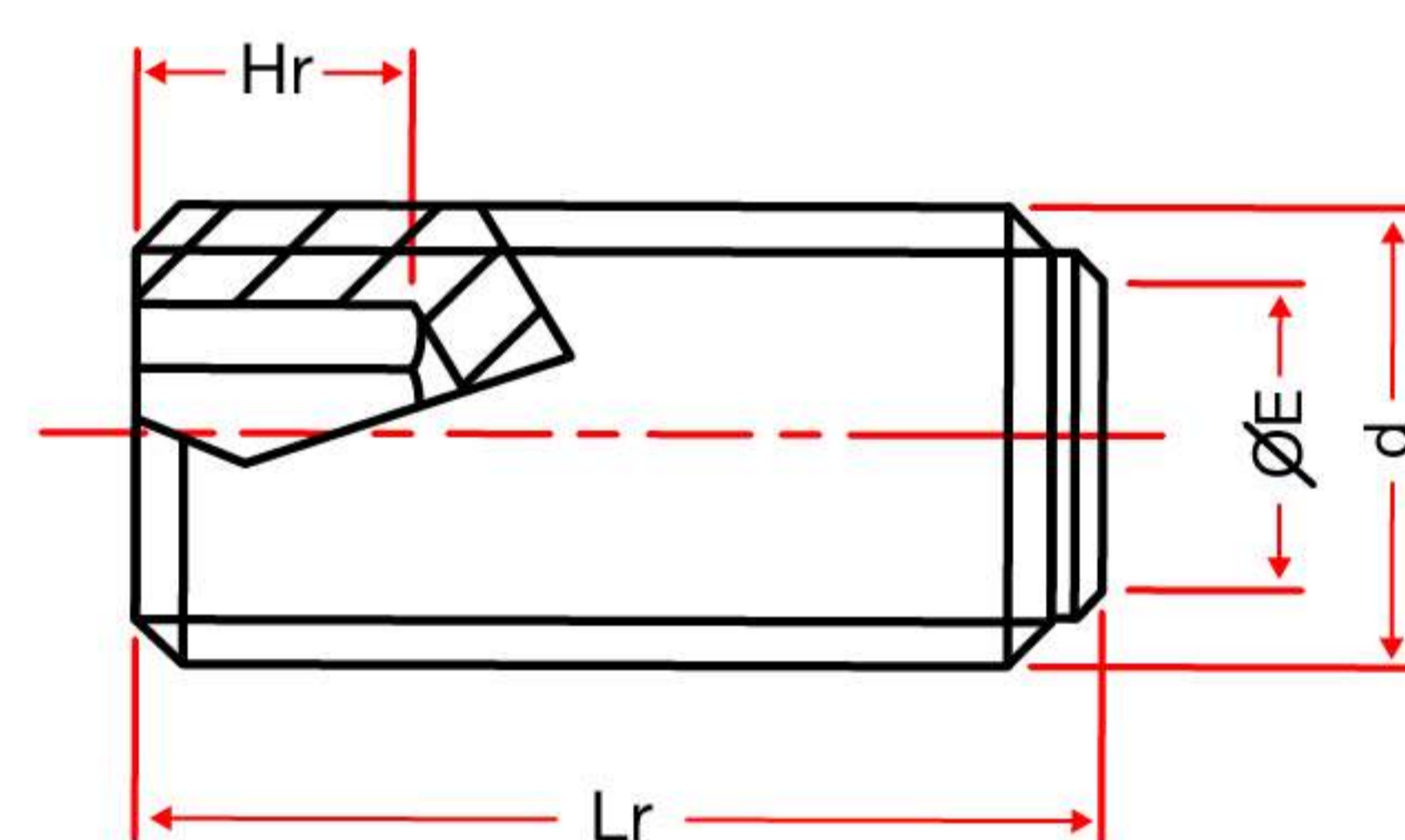
Oxidado e Óleado

DIMENSÕES

ANSI / ASME B 18.3 (1998)

ROSCA

UNC ANSI / ASME B 1.1
CLASSE - 3A



d DIÂM.	Lr		Hr
	MÍN.(Pol.)	MÁX.(Pol.)	MÍN.(mm)
#4"	1/8"	5/8"	1,98
#5"	1/8"	3/4"	2,03
#6"	1/8"	1"	2,03
#8"	1/8"	1"	1,98
#10"	3/16"	1.1/2"	2,54
1/4"	3/16"	2"	2,69
5/16"	1/4"	2"	3,78

CONTINUA ►



Press Allen[®]
EXTRUDADOS A FRIO

PARAFUSOS SEM CABEÇA SEXTAVADO INTERNO (PONTA RECARTILHADA)

3/8" UNC - 16 • CHAVE 3/16" (W)

COMP (Pol.)	ROSCA	QTD.
1/4	-	100
5/16	-	100
3/8	-	100
1/2	-	100
5/8	-	100
3/4	-	100
7/8	-	100
1	-	100
1.1/4	-	100
1.1/2	-	100
1.3/4	-	100
2	-	100
2.1/2	-	50
3	-	50

7/16" UNC - 14 • CHAVE 7/32" (W)

COMP (Pol.)	ROSCA	QTD.
3/8	-	100
1/2	-	100
5/8	-	100
3/4	-	100
7/8	-	100
1	-	100
1.1/4	-	100
1.1/2	-	50
1.3/4	-	50
2	-	50
2.1/2	-	50

1/2" UNC - 13 • CHAVE 1/4" (W)

COMP (Pol.)	ROSCA	QTD.
3/8	-	100
1/2	-	100
5/8	-	100
3/4	-	100
7/8	-	50
1	-	50
1.1/4	-	50
1.1/2	-	50
1.3/4	-	50
2	-	50
2.1/2	-	25
3	-	25

5/8" UNC - 11 • CHAVE 5/16" (W)

COMP (Pol.)	ROSCA	QTD.
1/2	-	50
5/8	-	50
3/4	-	50
7/8	-	50

5/8" UNC - 11 • CHAVE 5/16" (W)

COMP (Pol.)	ROSCA	QTD.
1	-	50
1.1/4	-	50
1.1/2	-	25
1.3/4	-	25
2	-	25
2.1/2	-	25
3	-	20

3/4" UNC - 10 • CHAVE 3/8" (W)

COMP (Pol.)	ROSCA	QTD.
5/8	-	25
3/4	-	25
7/8	-	25
1	-	25
1.1/4	-	25
1.1/2	-	25
1.3/4	-	25
2	-	25
2.1/2	-	25
3	-	20

7/8" UNC - 9 • CHAVE 1/2" (W)

COMP (Pol.)	ROSCA	QTD.
1	-	25
1.1/2	-	25
2	-	20
2.1/2	-	20
3	-	20

1" UNC - 8 • CHAVE 9/16" (W)

COMP (Pol.)	ROSCA	QTD.
1	-	20
1.1/2	-	20
2	-	20
2.1/2	-	10
3	-	10

#10" UNC - 32 • CHAVE 3/32" (W)

COMP (Pol.)	ROSCA	QTD.
3/16	-	250
1/4	-	250
5/16	-	250
3/8	-	250
1/2	-	250
5/8	-	250
3/4	-	250
1	-	250
1.1/4	-	250
1.1/2	-	250

MATERIAL

Aço Liga

ACABAMENTO

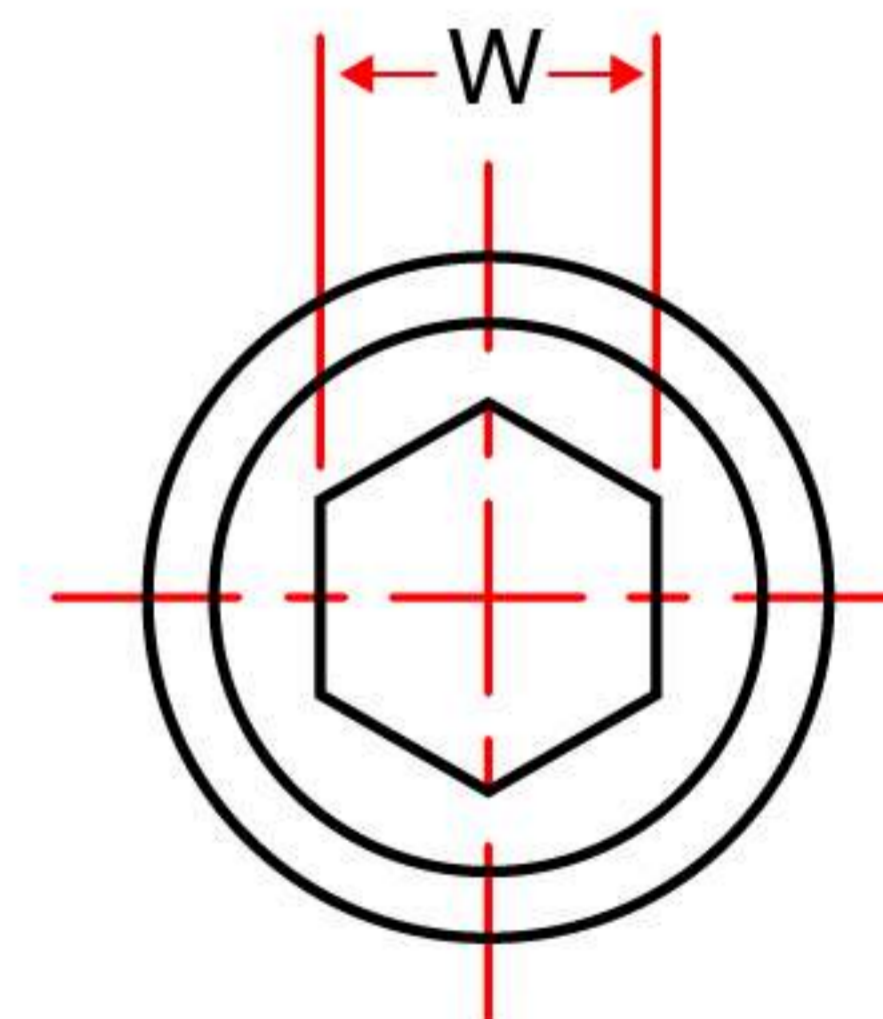
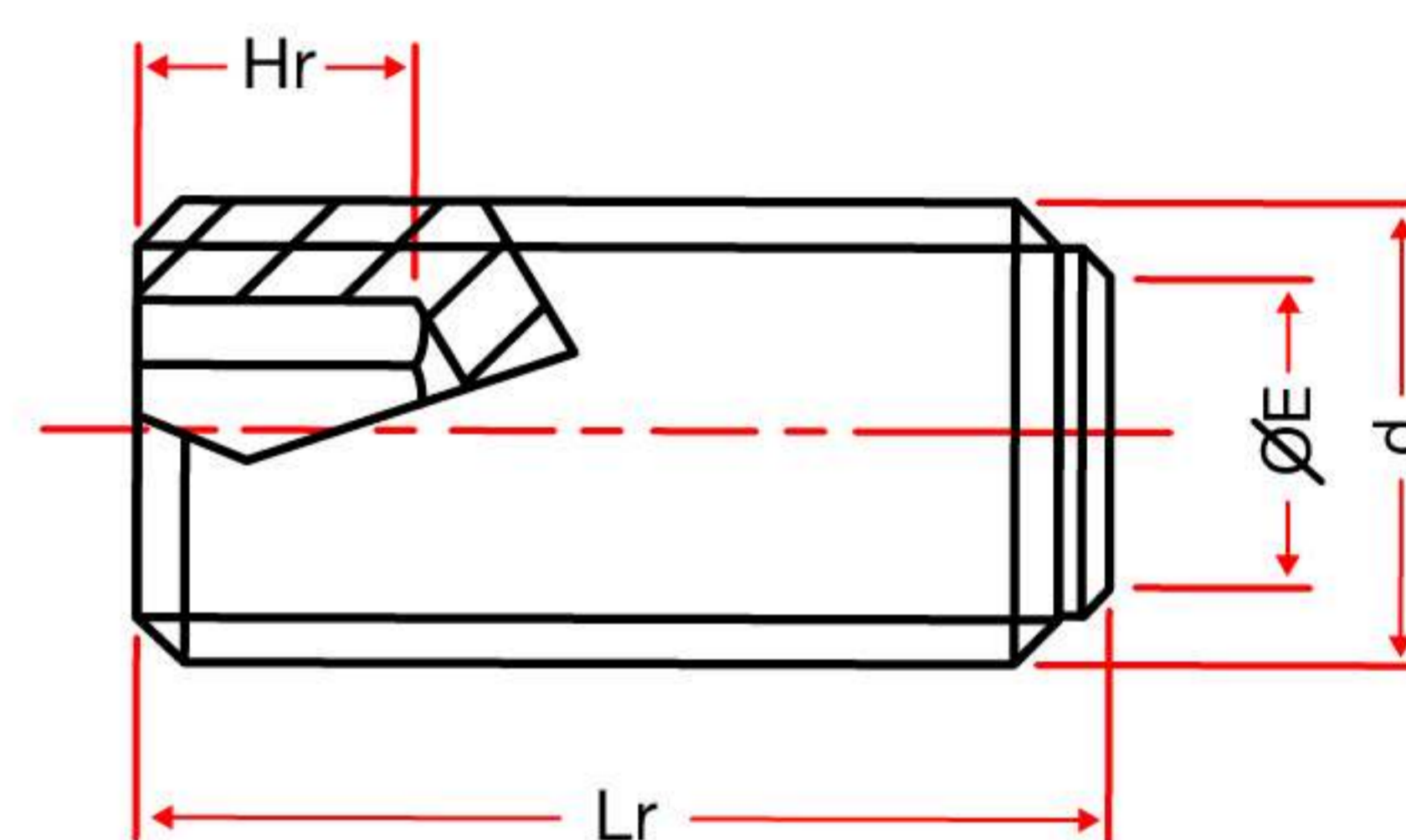
Oxidado e Óleado

DIMENSÕES

ANSI / ASME B 18.3 (1998)

ROSCA

UNC ANSI / ASME B 1.1
CLASSE - 3A



d DIÂM.	Lr		Hr
	MÍN.(Pol.)	MÁX.(Pol.)	MÍN.(mm)
3/8"	1/4"	3"	3,56
7/16"	3/8"	2.1/2"	4,95
1/2"	3/8"	3"	5,21
5/8"	1/2"	3"	6,73
3/4"	5/8"	3"	11,18
7/8"	1"	3"	15,93
1"	1"	4"	18,80
#10"	3/16"	1.1/2"	2,54

CONTINUA ►



Press Allen[®]
EXTRUDADOS A FRIO

PARAFUSOS SEM CABEÇA SEXTAVADO INTERNO (PONTA RECARTILHADA)

1/4" UNC - 28 • CHAVE 1/8" (W)

COMP (Pol.)	ROSCA	QTD.
3/16	-	250
1/4	-	250
5/16	-	250
3/8	-	250
1/2	-	250
5/8	-	250
3/4	-	250
7/8	-	250
1	-	250
1.1/4	-	100
1.1/2	-	100
2	-	100

5/16" UNC - 24 • CHAVE 5/32" (W)

COMP (Pol.)	ROSCA	QTD.
1/4	-	250
5/16	-	250
3/8	-	250
1/2	-	250
5/8	-	250
3/4	-	100
1	-	100
1.1/4	-	100
1.1/2	-	100
2	-	100

3/8" UNC - 24 • CHAVE 3/16" (W)

COMP (Pol.)	ROSCA	QTD.
1/4	-	100
3/8	-	100
1/2	-	100
5/8	-	100
3/4	-	100
1	-	100
1.1/4	-	100
1.1/2	-	100
2	-	100

1/2" UNC - 20 • CHAVE 1/4" (W)

COMP (Pol.)	ROSCA	QTD.
1/2	-	100
5/8	-	100
3/4	-	100
1	-	50
1.1/4	-	50
1.1/2	-	50
2	-	50

MATERIAL

Aço Liga

ACABAMENTO

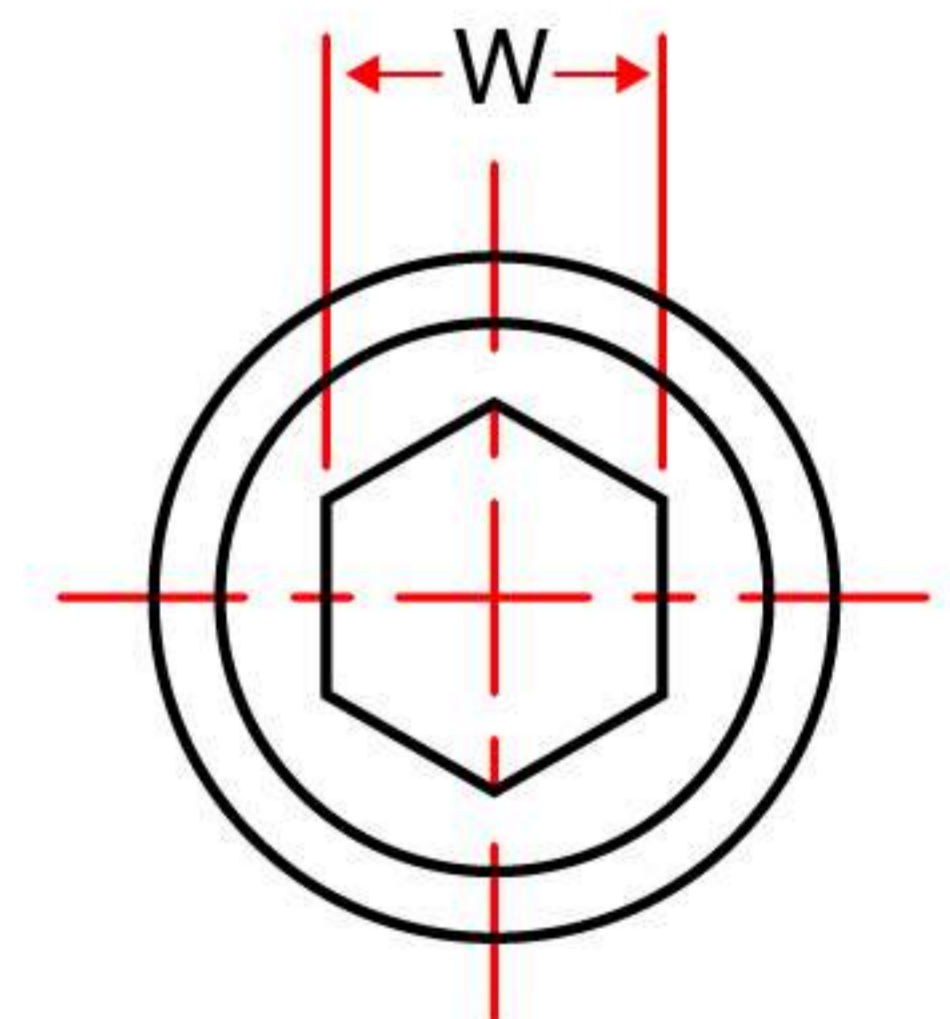
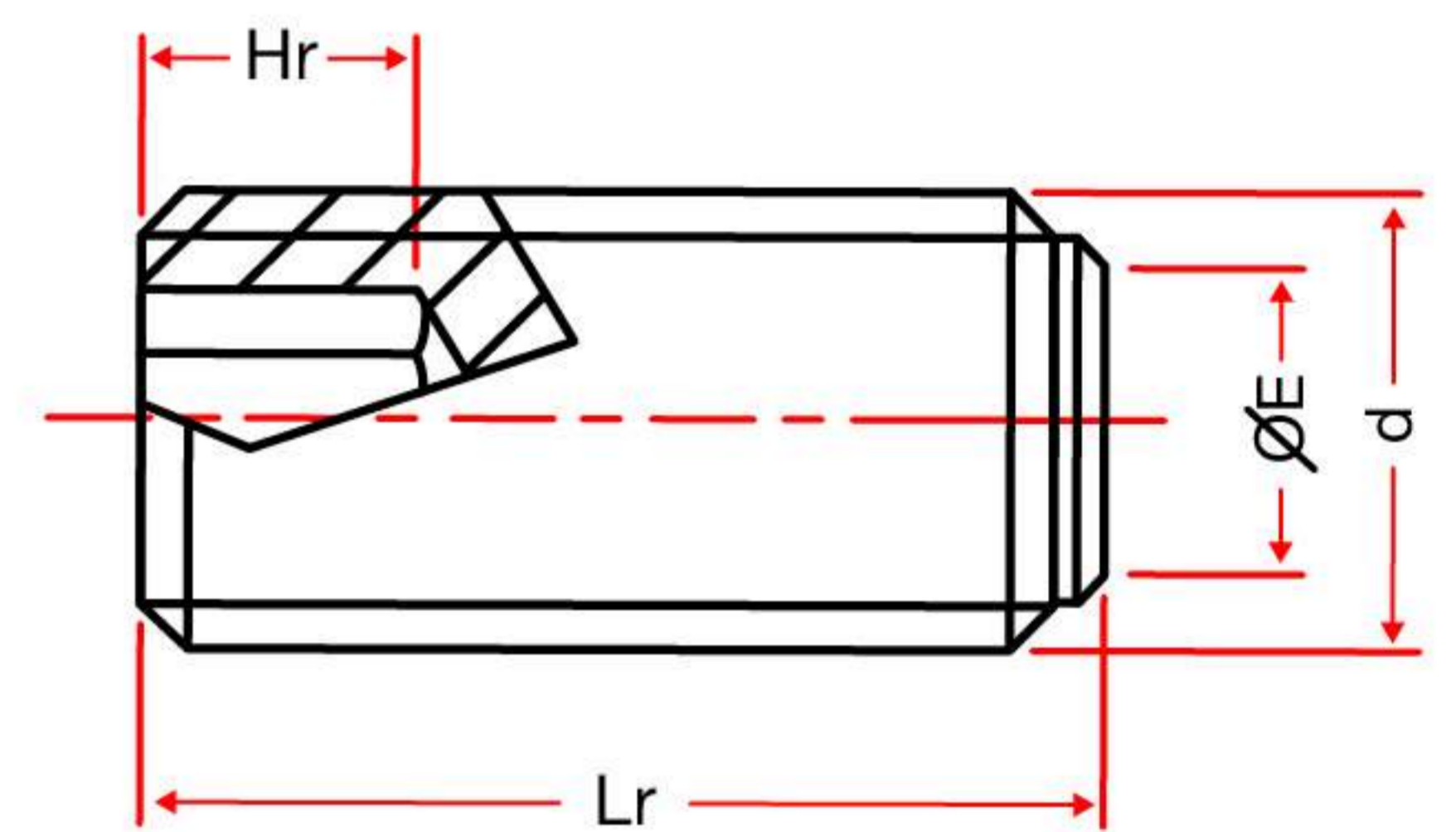
Oxidado e Óleado

DIMENSÕES

ANSI / ASME B 18.3 (1998)

ROSCA

UNC ANSI / ASME B 1.1
CLASSE - 3A



d DIÂM.	Lr		Hr
	MÍN.(Pol.)	MÁX.(Pol.)	MÍN.(mm)
1/4"	3/16"	2"	2,69
5/16"	1/4"	2"	3,78
3/8"	1/4"	2"	3,56
1/2"	1/2"	2"	5,21



Press Allen[®]
EXTRUDADOS A FRIO

PARAFUSOS SEM CABEÇA SEXTAVADO INTERNO (PONTA RECARTILHADA)

M3 - G 0,50 • CHAVE 1,5mm (W)

COMP (mm.)	ROSCA	QTD.
3	-	250
4	-	250
5	-	250
6	-	250
8	-	250
10	-	250
12	-	250
16	-	250
20	-	250

M4 - G 0,70 • CHAVE 2mm (W)

COMP (mm.)	ROSCA	QTD.
4	-	250
5	-	250
6	-	250
8	-	250
10	-	250
12	-	250
16	-	250
20	-	250
25	-	250

M5 - G 0,80 • CHAVE 2,5mm (W)

COMP (mm.)	ROSCA	QTD.
5	-	250
6	-	250
8	-	250
10	-	250
12	-	250
16	-	250
20	-	250
25	-	250
30	-	250
35	-	250

M6 - G 1,00 • CHAVE 3mm (W)

COMP (mm.)	ROSCA	QTD.
6	-	250
8	-	250
10	-	250
12	-	250
16	-	250
20	-	250
25	-	250
30	-	200
35	-	200
40	-	200

M8 - G 1,25 • CHAVE 4mm (W)

COMP (mm.)	ROSCA	QTD.
8	-	200
10	-	200
12	-	200
16	-	200
20	-	200
25	-	200
30	-	200
35	-	200
40	-	200
45	-	200
50	-	200

M10 - G 1,50 • CHAVE 5mm (W)

COMP (mm.)	ROSCA	QTD.
10	-	200
12	-	200
16	-	200
20	-	200
25	-	200
30	-	100
35	-	100
40	-	100
45	-	100
50	-	100
55	-	100

M12 - G 1,75 • CHAVE 6mm (W)

COMP (mm.)	ROSCA	QTD.
12	-	200
16	-	200
20	-	200
25	-	100
30	-	100
35	-	100
40	-	100
45	-	100
50	-	100
55	-	50
60	-	50
65	-	50
70	-	50

MATERIAL

Aço Liga - 45H

ACABAMENTO

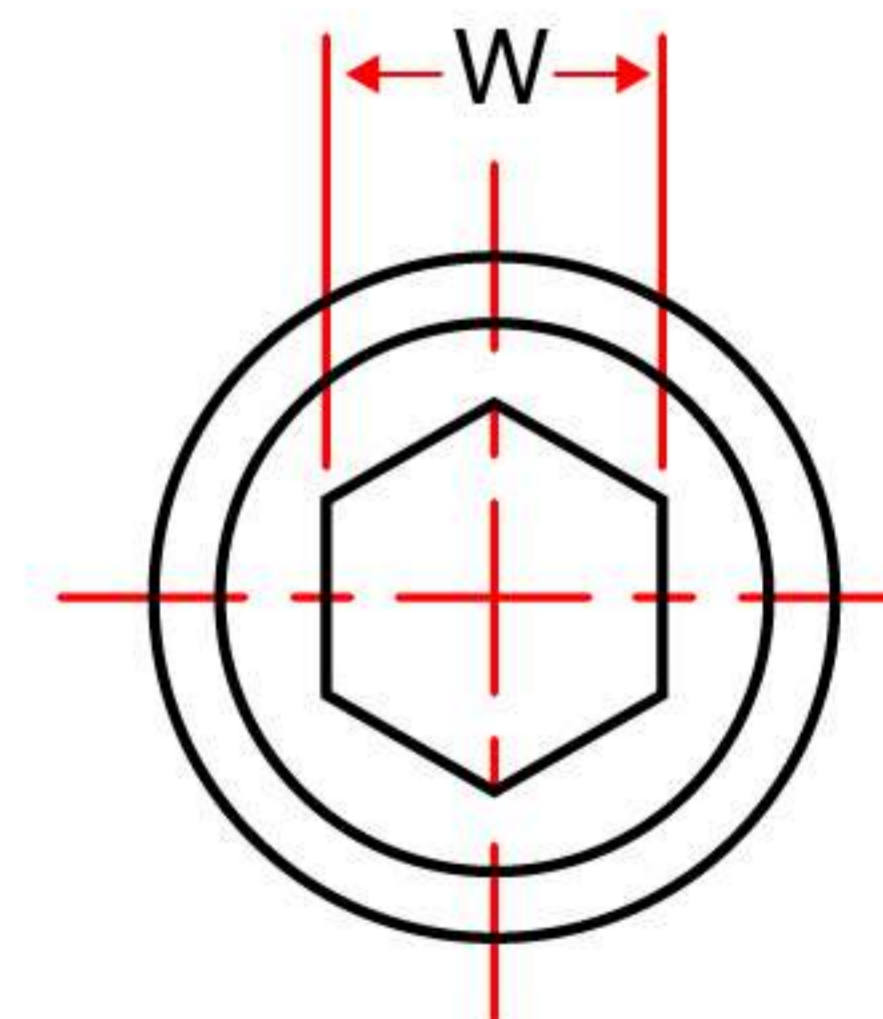
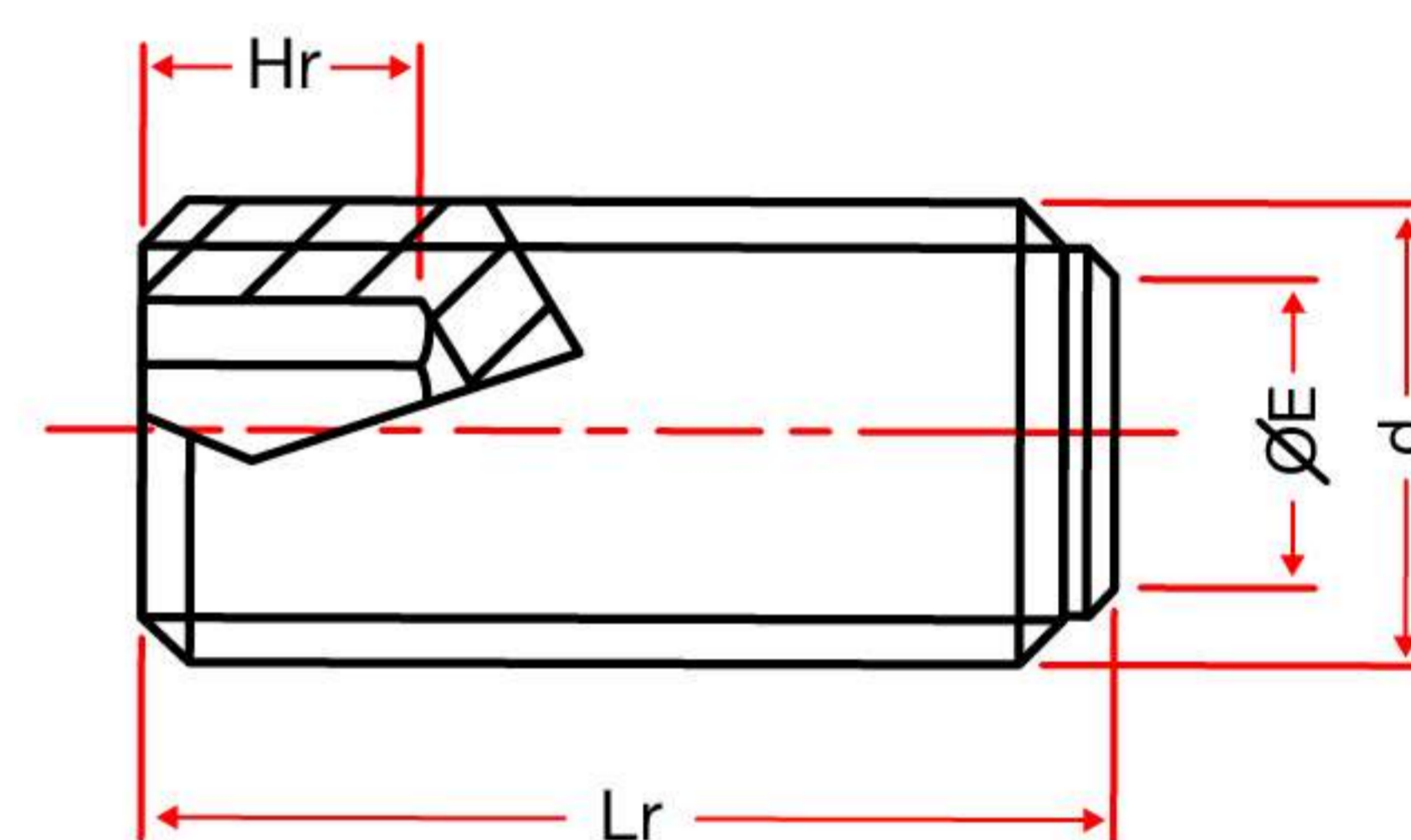
Oxidado e Óleado

DIMENSÕES

DIN 916 (DIN EN ISO 4029)

ROSCA

DIN 13 (ISO 965) CLASSE 5969



d DIÂM.	Lr		Hr
	MÍN.(mm)	MÁX.(mm)	MÍN.(mm)
M3	3	20	1,20
M4	4	25	1,50
M5	5	35	2,00
M6	6	40	2,00
M8	8	50	2,50
M10	10	55	3,00
M12	12	70	4,00

CONTINUA ►



Press Allen[®]
EXTRUDADOS A FRIO

PARAFUSOS SEM CABEÇA SEXTAVADO INTERNO (PONTA RECARTILHADA)

M14 - G 2,00 • CHAVE 6mm (W)

COMP (mm.)	ROSCA	QTD.
16	-	100
20	-	100
25	-	100
30	-	100
35	-	100
40	-	100
45	-	50
50	-	50
60	-	50
70	-	50

M16 - G 2,00 • CHAVE 8mm (W)

COMP (mm.)	ROSCA	QTD.
16	-	50
20	-	50
25	-	50
30	-	50
35	-	50
40	-	50
45	-	50
50	-	50
60	-	50
70	-	50

MATERIAL

Aço Liga - 45H

ACABAMENTO

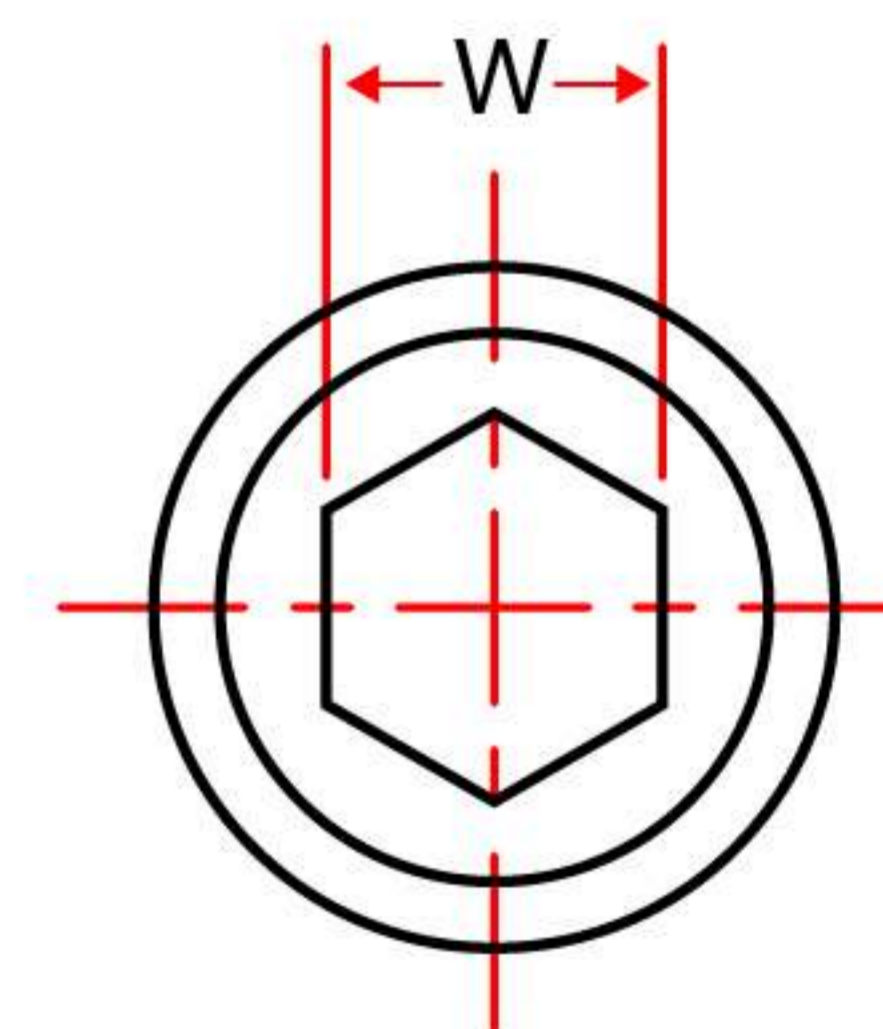
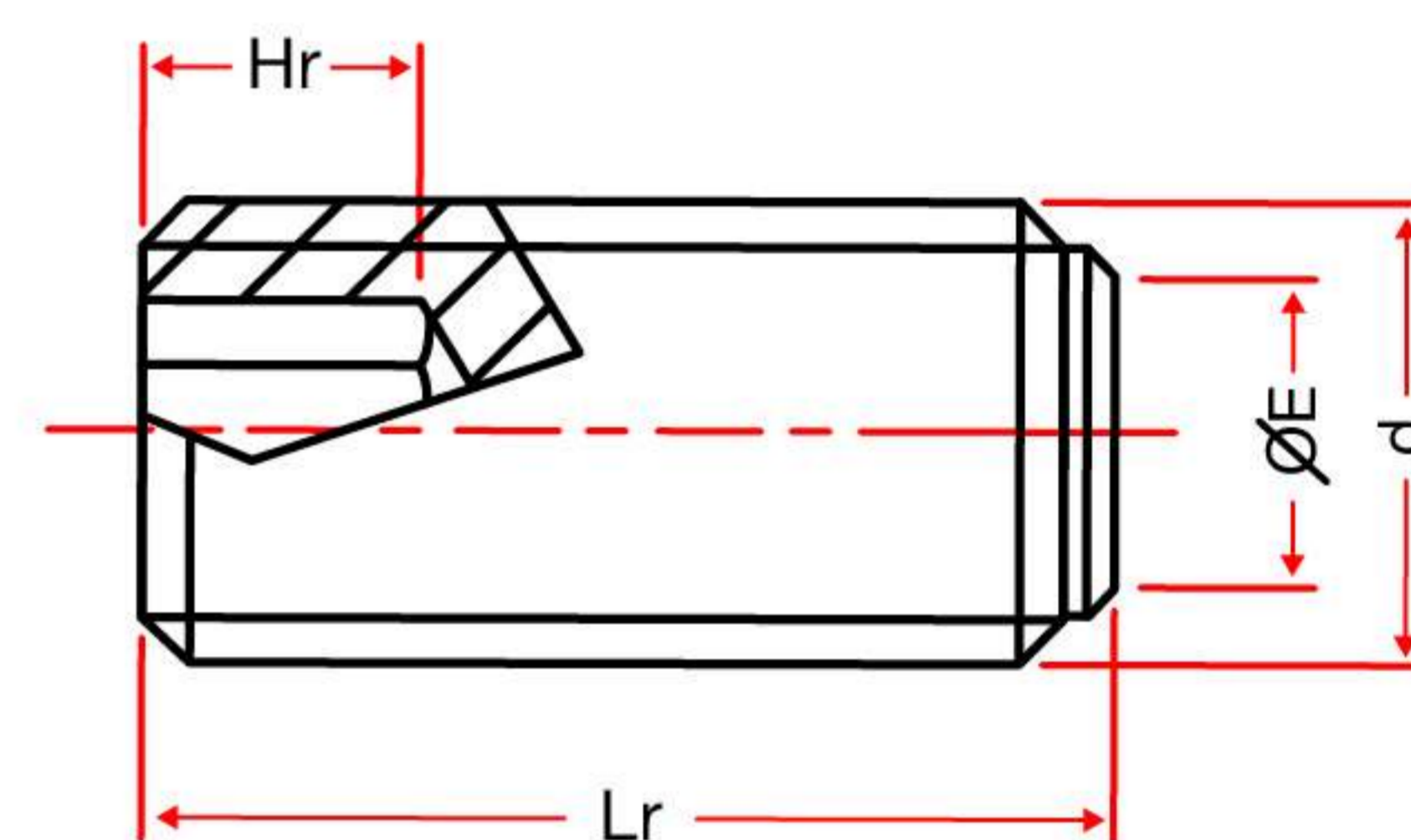
Oxidado e Óleado

DIMENSÕES

DIN 916 (DIN EN ISO 4029)

ROSCA

DIN 13 (ISO 965) CLASSE 5969



d DIÂM.	Lr		Hr
	MÍN.(mm)	MÁX.(mm)	MÍN.(mm)
M14	16	70	6,00
M16	16	70	8,00



Press Allen[®]
EXTRUDADOS A FRIO

PARAFUSOS SEM CABEÇA SEXTAVADO INTERNO (PONTA PLANA)

M3 - G 0,50 • CHAVE 1,5mm (W)

COMP (mm.)	ROSCA	QTD.
3	-	250
4	-	250
5	-	250
6	-	250
8	-	250
10	-	250
12	-	250
16	-	250
20	-	250

M4 - G 0,70 • CHAVE 2mm (W)

COMP (mm.)	ROSCA	QTD.
4	-	250
5	-	250
6	-	250
8	-	250
10	-	250
12	-	250
16	-	250
20	-	250
25	-	250

M5 - G 0,80 • CHAVE 2,5mm (W)

COMP (mm.)	ROSCA	QTD.
5	-	250
6	-	250
8	-	250
10	-	250
12	-	250
16	-	250
20	-	250
25	-	250

M6 - G 1,00 • CHAVE 3mm (W)

COMP (mm.)	ROSCA	QTD.
6	-	250
8	-	250
10	-	250
12	-	250
16	-	250
20	-	250
25	-	250
30	-	200

M8 - G 1,25 • CHAVE 4mm (W)

COMP (mm.)	ROSCA	QTD.
6	-	200
8	-	200
10	-	200
12	-	200
16	-	200
20	-	200
25	-	200
16	-	200
20	-	200
25	-	200

M10 - G 1,50 • CHAVE 5mm (W)

COMP (mm.)	ROSCA	QTD.
10	-	200
12	-	200
16	-	200
20	-	200
25	-	200
30	-	100
35	-	100
40	-	100
45	-	100
50	-	100

M12 - G 1,75 • CHAVE 6mm (W)

COMP (mm.)	ROSCA	QTD.
12	-	200
16	-	200
20	-	200
25	-	100
30	-	100
35	-	100
40	-	100
45	-	100
50	-	100
60	-	50

MATERIAL

Aço Liga - 45H

ACABAMENTO

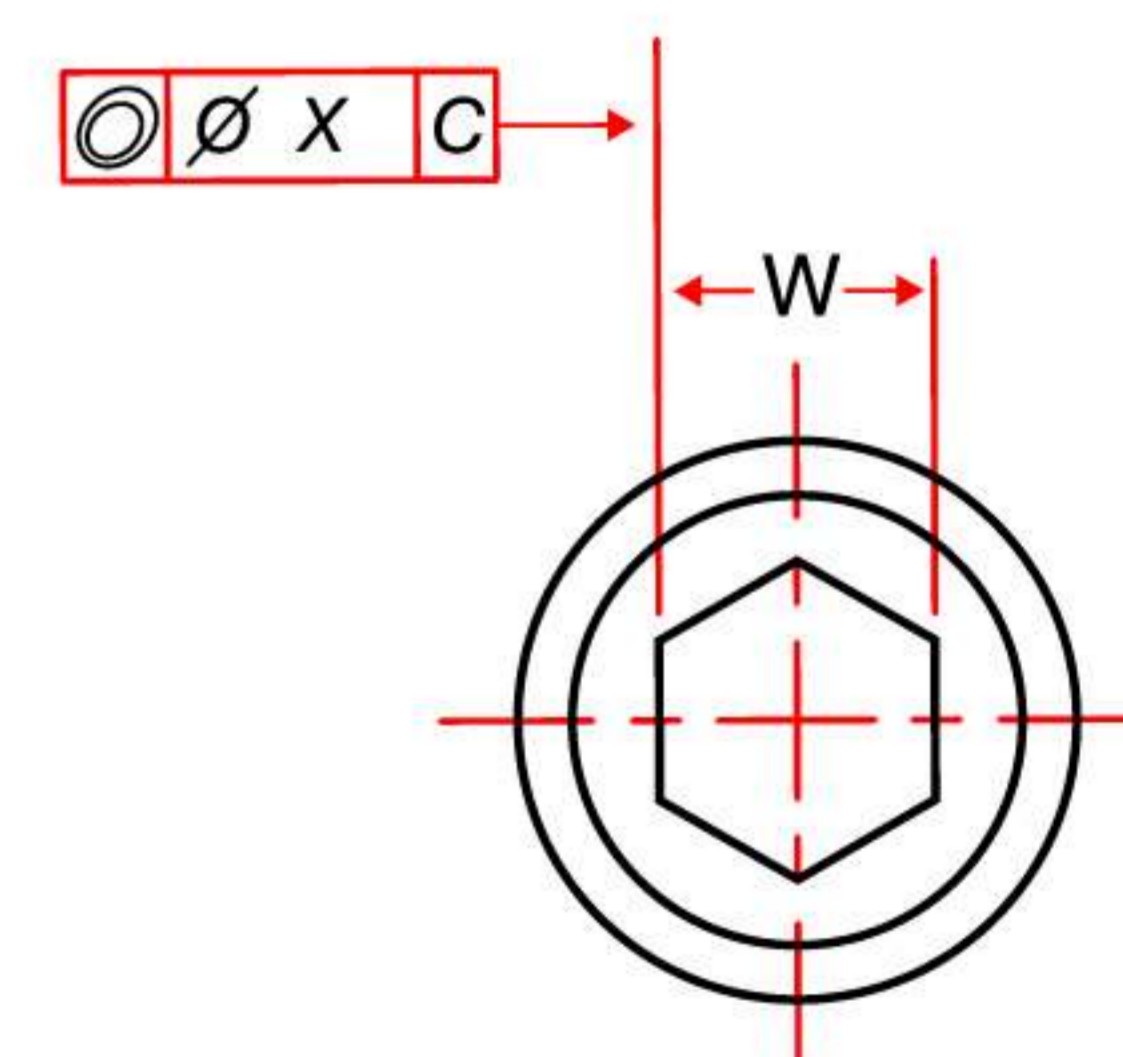
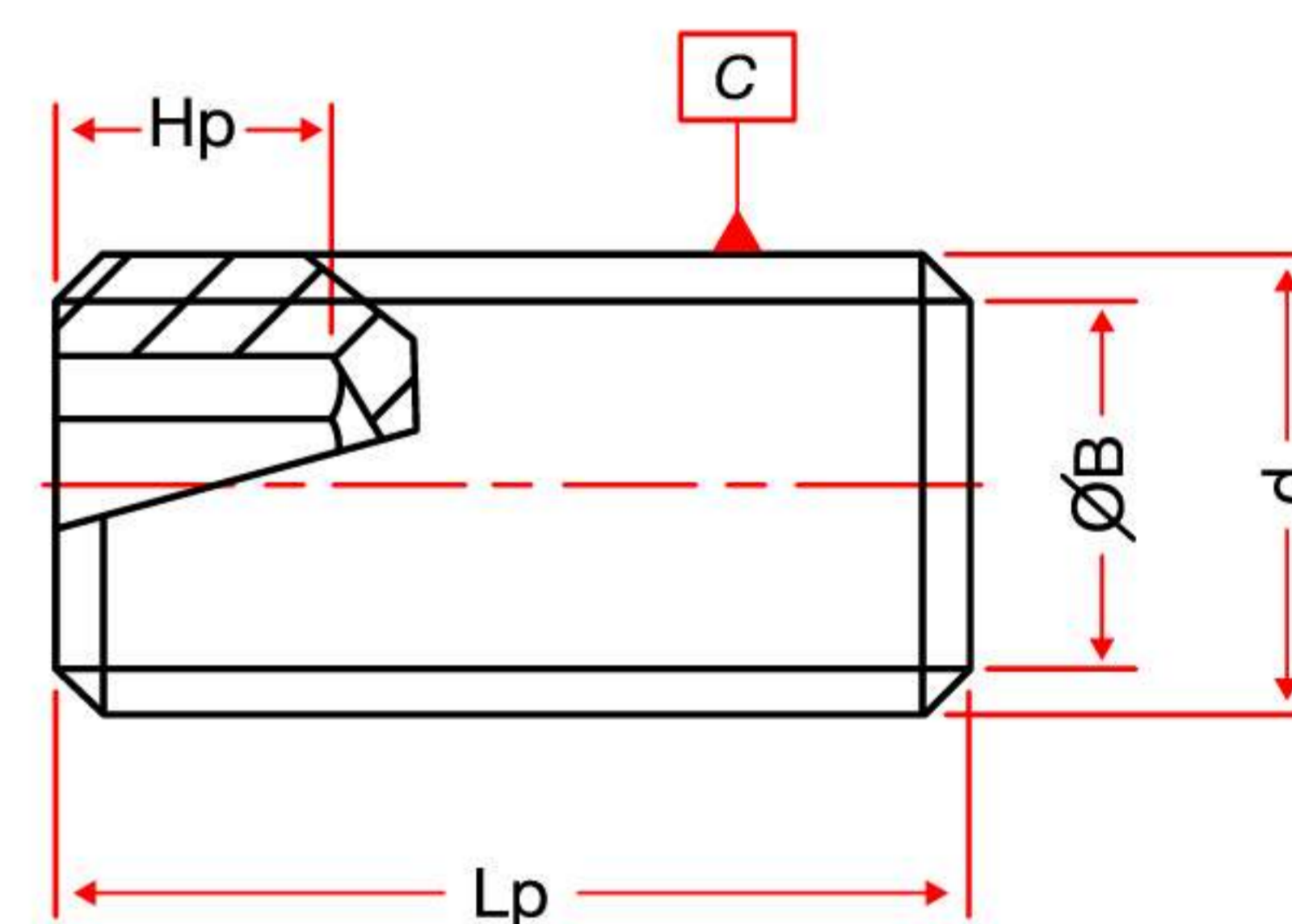
Oxidado e Óleado

DIMENSÕES

DIN 913 (DIN EN ISO 4026)

ROSCA

DIN 13 (ISO 965) CLASSE 5969



d DIÂM.	Lp		Hp
	MÍN.(mm)	MÁX.(mm)	MÍN.(mm)
M3	3	20	1,20
M4	4	25	1,50
M5	5	25	2,00
M6	6	30	2,00
M8	6	25	2,50
M10	10	50	3,00
M12	12	60	4,00

CONTINUA ►



Press Allen[®]
EXTRUDADOS A FRIO

PARAFUSOS SEM CABEÇA SEXTAVADO INTERNO (PONTA PLANA)

M16 - G 2,00 • CHAVE 8mm (W)

COMP (mm.)	ROSCA	QTD.
20	-	50
25	-	50
30	-	50
40	-	50
50	-	50
60	-	50

M20 - G 2,50 • CHAVE 10mm (W)

COMP (mm.)	ROSCA	QTD.
20	-	50
25	-	50
30	-	50
40	-	50
50	-	50
60	-	20
70	-	20
80	-	20

MATERIAL

Aço Liga - 45H

ACABAMENTO

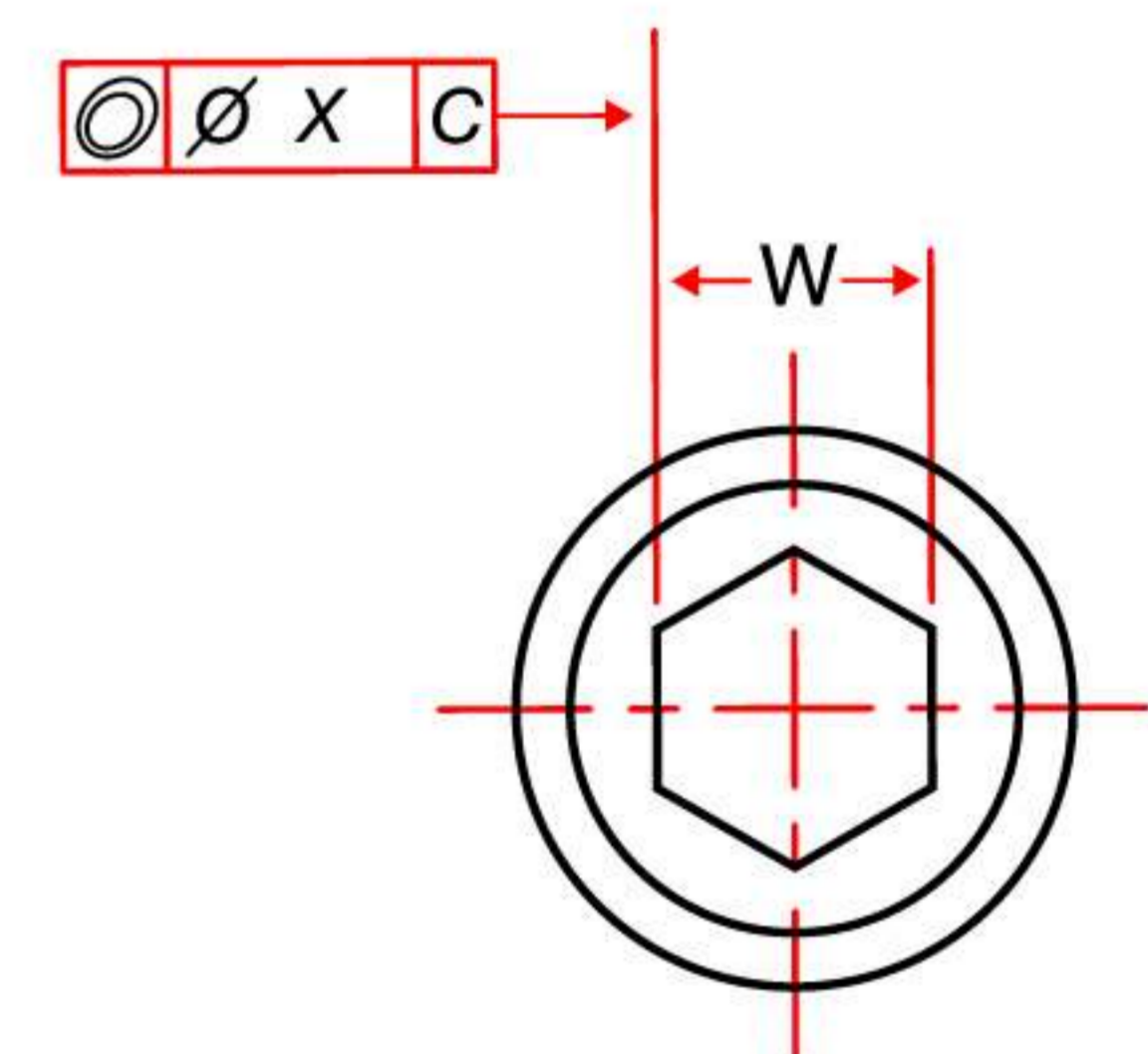
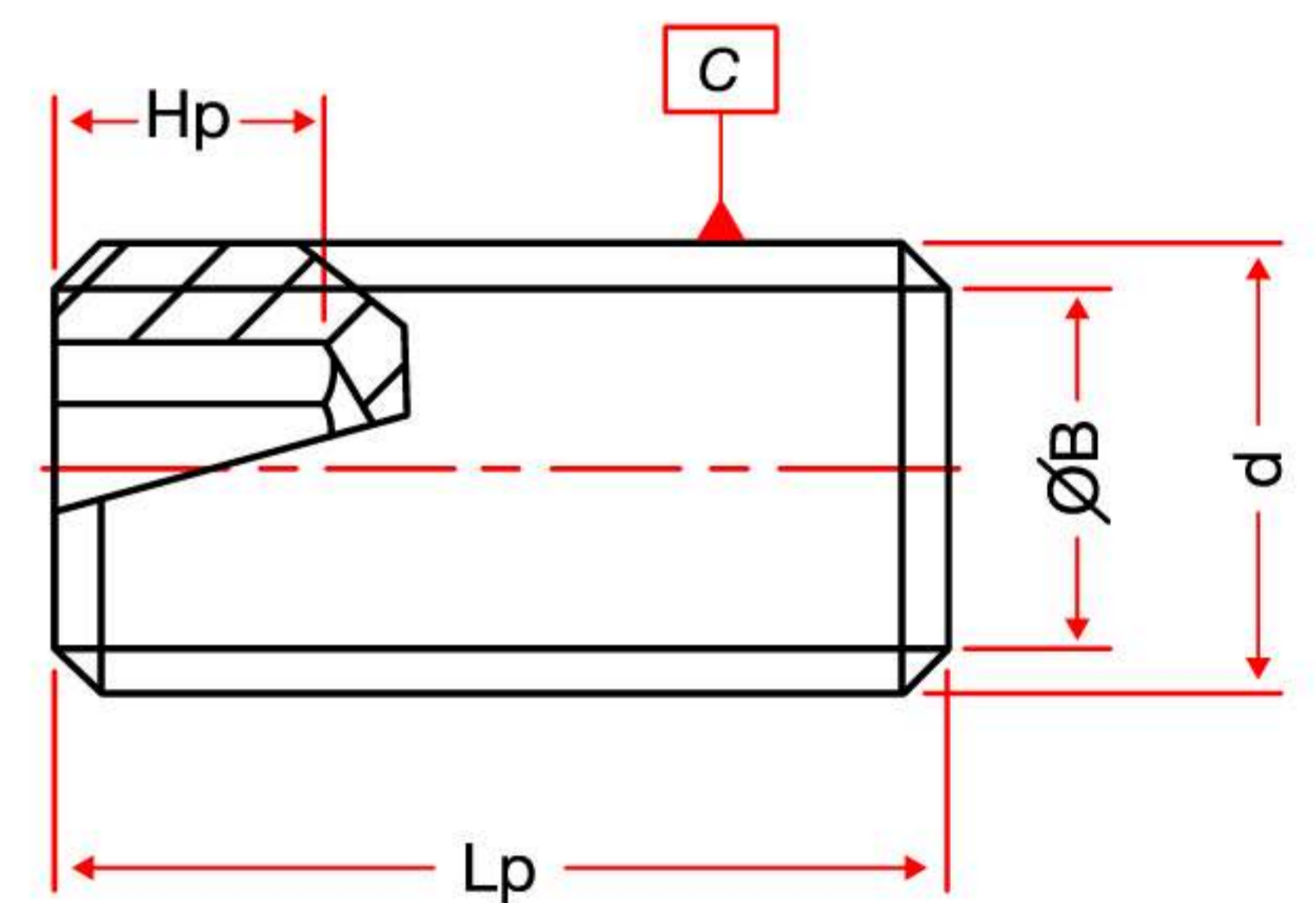
Oxidado e Óleado

DIMENSÕES

DIN 913 (DIN EN ISO 4026)

ROSCA

DIN 13 (ISO 965)



d DIÂM.	Lp		Hp
	MÍN.(mm)	MÁX.(mm)	MÍN.(mm)
M16	20	60	5,50
M20	20	80	6,30



Press Allen[®]
EXTRUDADOS A FRIO

PARAFUSOS SEM CABEÇA SEXTAVADO INTERNO (PONTA CÔNICA)

M3 - G 0,50 • CHAVE 1,5mm (W)

COMP (mm.)	ROSCA	QTD.
4	-	250
5	-	250
6	-	250
8	-	250
10	-	250
12	-	250

M4 - G 0,70 • CHAVE 2mm (W)

COMP (mm.)	ROSCA	QTD.
5	-	250
6	-	250
8	-	250
10	-	250
12	-	250
16	-	250
20	-	250

M5 - G 0,80 • CHAVE 2,5mm (W)

COMP (mm.)	ROSCA	QTD.
5	-	250
6	-	250
8	-	250
10	-	250
12	-	250
16	-	250

M6 - G 1,00 • CHAVE 3mm (W)

COMP (mm.)	ROSCA	QTD.
6	-	250
8	-	250
10	-	250
12	-	250
16	-	250
20	-	250
25	-	250
30	-	250

M8 - G 1,25 • CHAVE 4mm (W)

COMP (mm.)	ROSCA	QTD.
8	-	200
10	-	200
12	-	200
16	-	200
20	-	200
25	-	200
30	-	200
35	-	200

M10 - G 1,50 • CHAVE 5mm (W)

COMP (mm.)	ROSCA	QTD.
10	-	200
12	-	200
16	-	200
20	-	200
30	-	100
40	-	100
50	-	100

M12 - G 1,75 • CHAVE 6mm (W)

COMP (mm.)	ROSCA	QTD.
16	-	200
20	-	200
25	-	100
30	-	100
35	-	100
45	-	100

M16 - G 2,00 • CHAVE 8mm (W)

COMP (mm.)	ROSCA	QTD.
30	-	50
40	-	50

MATERIAL

Aço Liga - 45H

ACABAMENTO

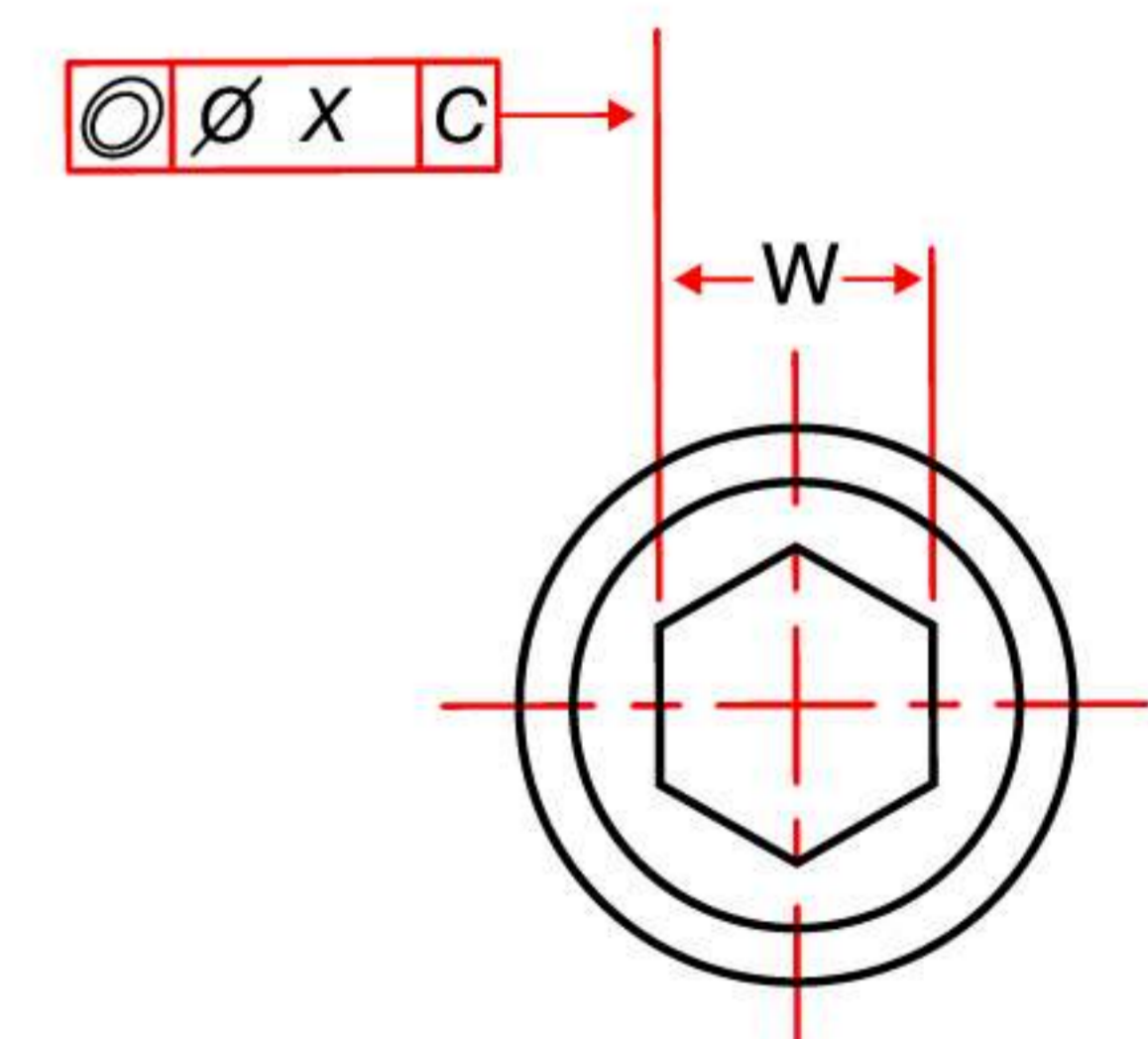
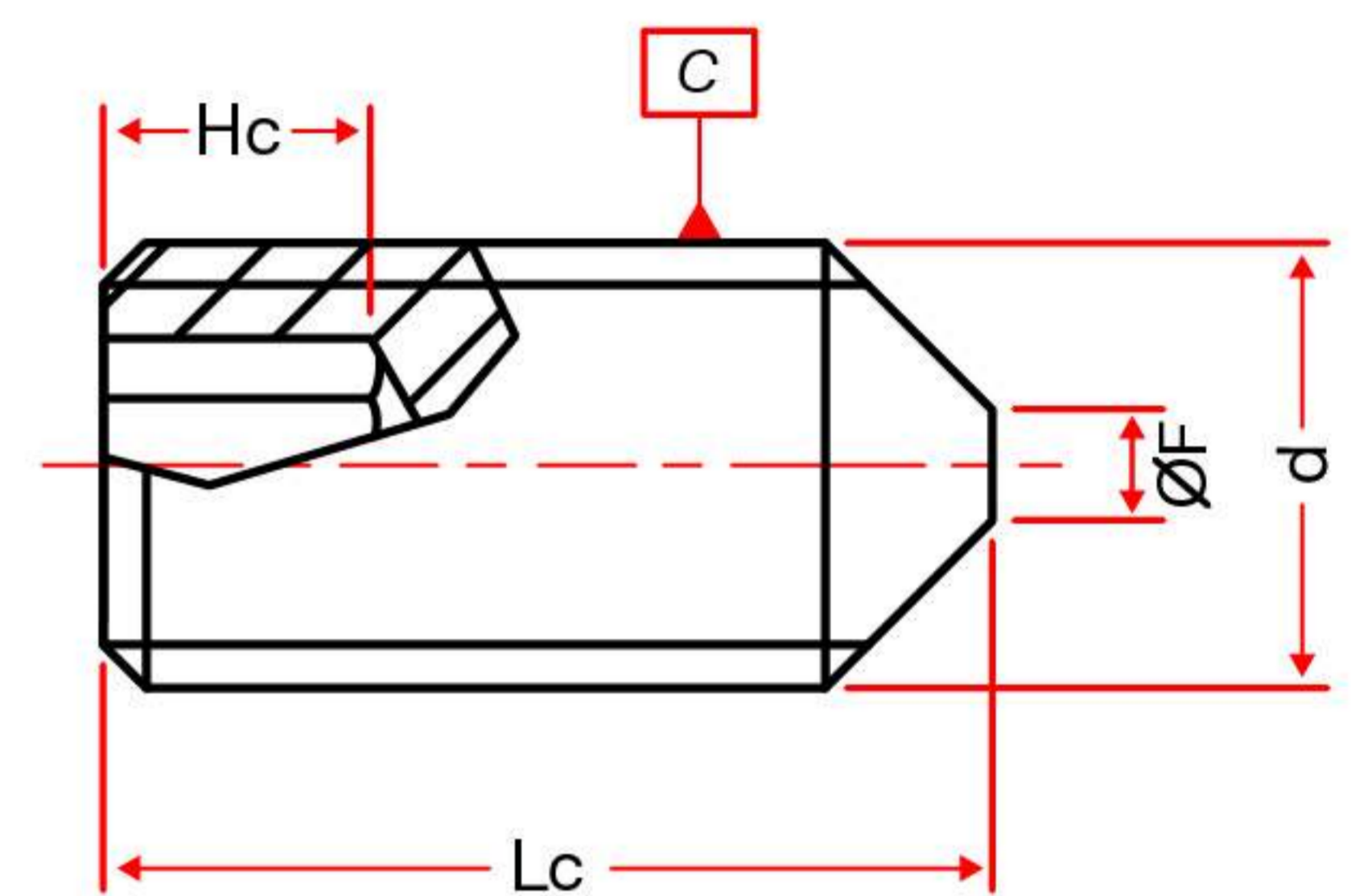
Oxidado e Óleado

DIMENSÕES

DIN 914 (DIN EN ISO 4027)

ROSCA

DIN 13 (ISO 965)



d DIÂM.	Lc		Hc MÍN.(mm)
	MÍN.(mm)	MÁX.(mm)	
M3	4	12	1,20
M4	5	20	1,50
M5	5	16	2,00
M6	6	30	2,00
M8	8	35	2,50
M10	10	50	3,00
M12	16	45	4,00
M16	30	40	4,00



Press Allen[®]
EXTRUDADOS A FRIO

PARAFUSOS SEM CABEÇA SEXTAVADO INTERNO (PONTA CILÍNDRICA)

M4 - G 0,70 • CHAVE 2mm (W)

COMP (mm.)	ROSCA	QTD.
6	-	250
8	-	250
10	-	250
12	-	250

M5 - G 0,80 • CHAVE 2,5mm (W)

COMP (mm.)	ROSCA	QTD.
8	-	250
10	-	250
12	-	250
16	-	250

M6 - G 1,00 • CHAVE 3mm (W)

COMP (mm.)	ROSCA	QTD.
8	-	250
10	-	250
12	-	250
16	-	250
20	-	250
25	-	250

M8 - G 1,25 • CHAVE 4mm (W)

COMP (mm.)	ROSCA	QTD.
8	-	200
10	-	200
12	-	200
16	-	200
20	-	200
25	-	200
30	-	200
35	-	200
40	-	200
45	-	200

M10 - G 1,50 • CHAVE 5mm (W)

COMP (mm.)	ROSCA	QTD.
12	-	200
16	-	200
20	-	200
25	-	200
30	-	100
35	-	100
40	-	100
50	-	100

M12 - G 1,75 • CHAVE 6mm (W)

COMP (mm.)	ROSCA	QTD.
16	-	200
20	-	200
25	-	100
30	-	100
35	-	100
40	-	100
50	-	100
60	-	100

MATERIAL

Aço Liga - 45H

ACABAMENTO

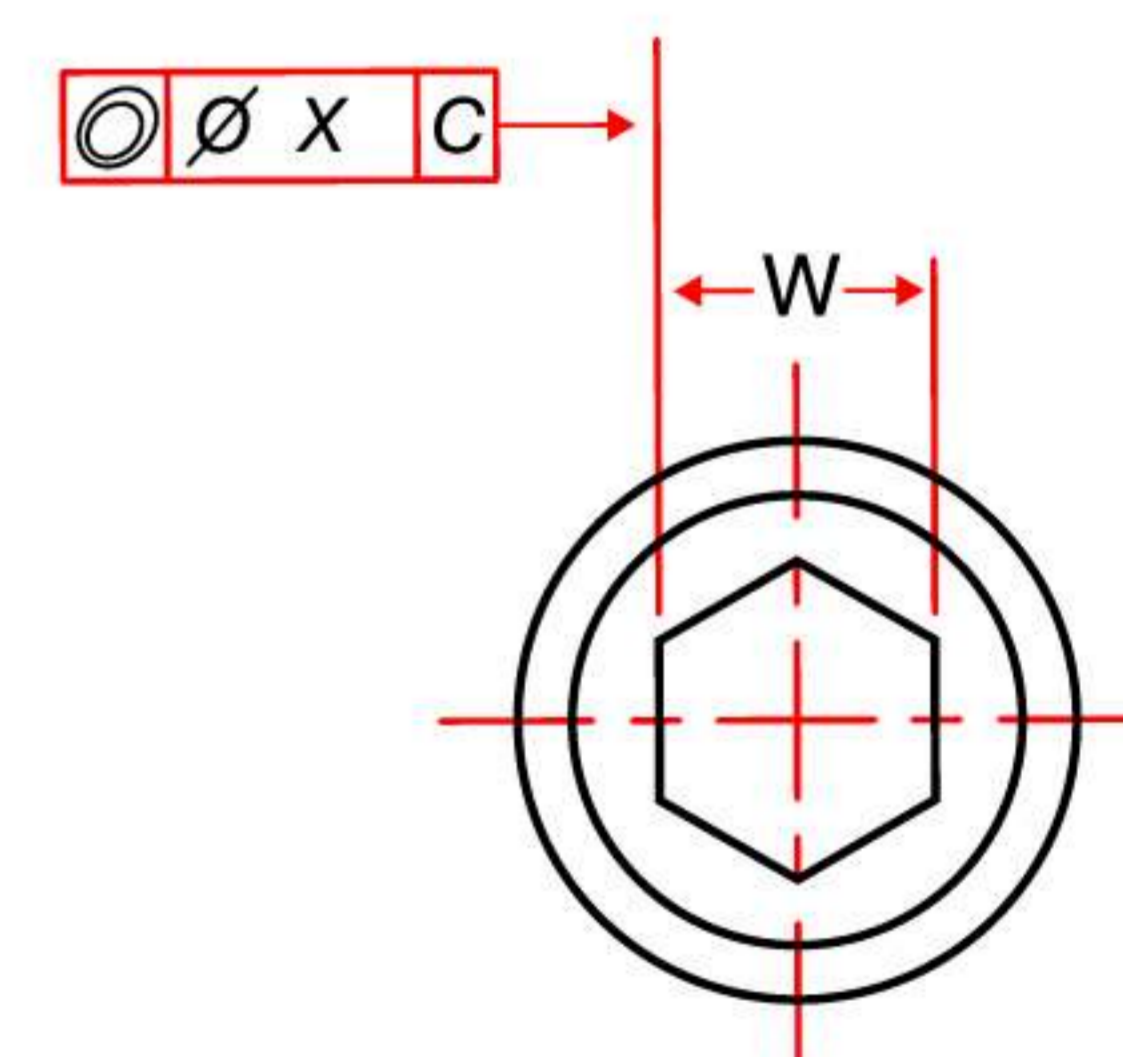
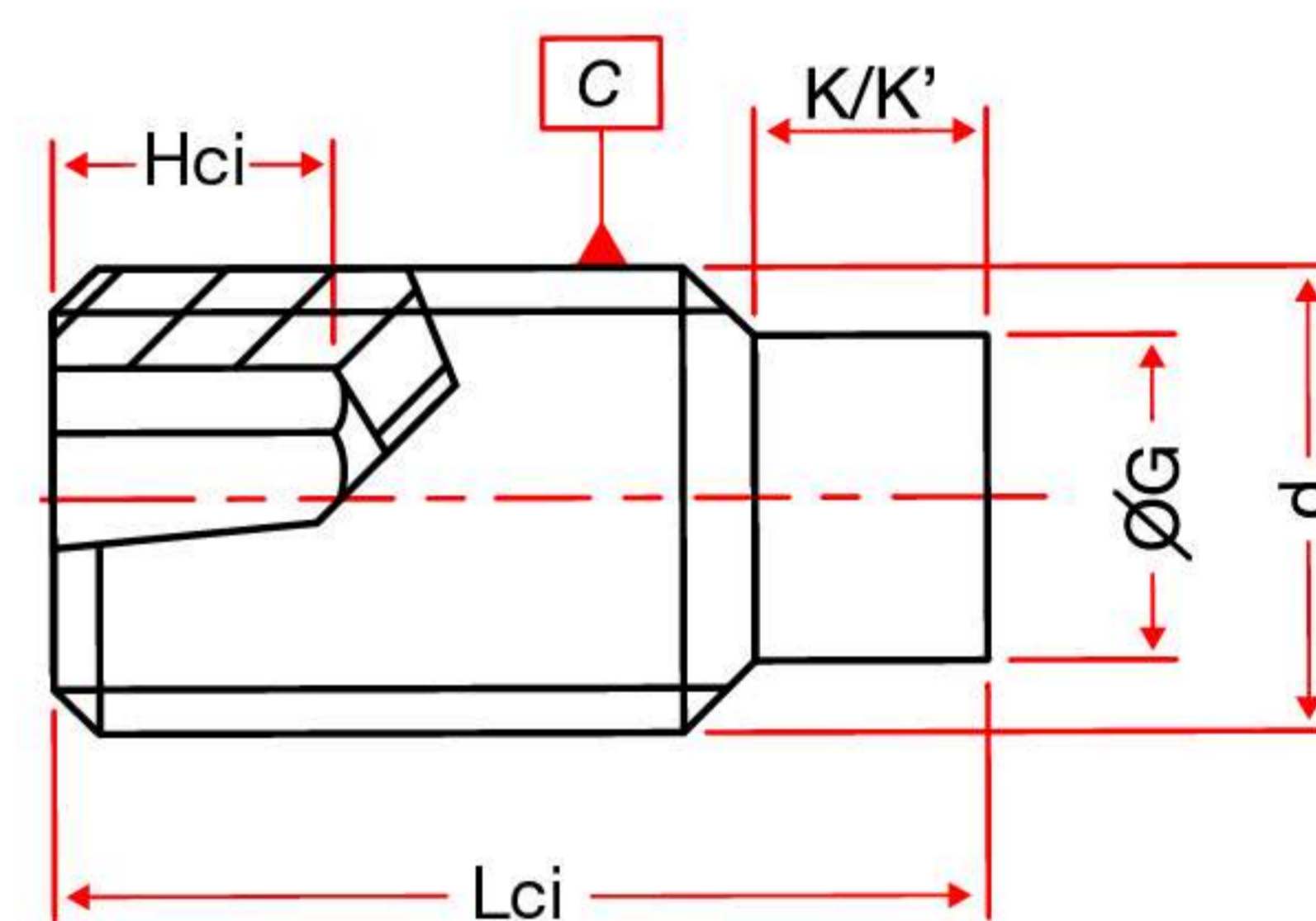
Oxidado e Óleado

DIMENSÕES

DIN 915 (DIN EN ISO 4028)

ROSCA

DIN 13 (ISO 965)



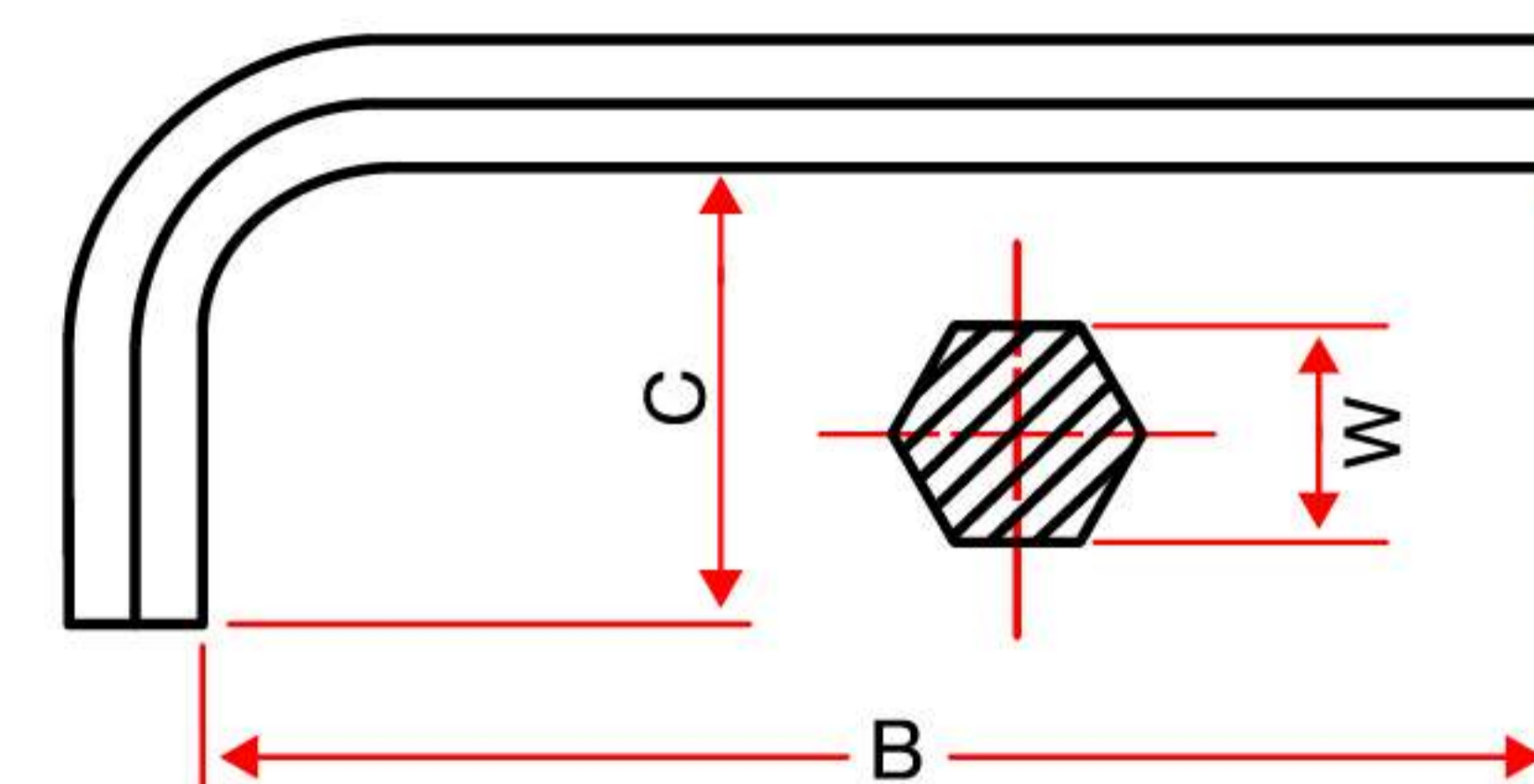
d DIÂM.	Lci		Hci
	MÍN.(mm)	MÁX.(mm)	MÍN.(mm)
M4	6	12	1,50
M5	8	16	2,00
M6	8	25	2,00
M8	8	45	2,50
M10	12	50	3,00
M12	16	60	4,00



Press Allen[®]
EXTRUDADOS A FRIO

CHAVES HEXAGONAIS PARA SEXTAVADO INTERNO

CHAVES HEXAGONAIS PARA SEXTAVADO INTERNO					
W - SEXTAVADO CHAVE (Pol.)	QTD.	B		C	
		MÍN.(mm)	MÁX.(mm)	MÍN.(mm)	MÁX.(mm)
1/16"	100	42,05	46,75	11,95	16,65
5/64"	100	45,25	49,95	13,15	17,85
3/32"	100	48,45	53,15	14,35	19,05
7/64"	100	51,65	56,35	15,50	20,20
1/8"	100	54,75	59,45	16,65	21,35
9/64"	100	57,95	62,65	17,85	22,55
5/32"	100	61,15	65,85	19,05	23,75
3/16"	100	67,55	72,25	21,45	26,15
7/32"	100	73,85	78,55	23,85	28,55
1/4"	50	80,15	84,85	26,25	30,95
5/16"	50	92,85	97,55	28,75	33,45
3/8"	50	105,55	110,25	32,55	37,25
7/16"	50	118,45	123,15	35,75	40,45
1/2"	25	130,95	135,65	38,95	43,65
9/16"	20	143,65	148,35	42,05	46,75
5/8"	10	156,35	161,05	45,25	49,95
3/4"	05	181,75	186,45	51,65	56,35
1"	05	-	-	-	-



MATERIAL
Aço Liga - Classe 12.9
ACABAMENTO
Oxidado e Óleado
DIMENSÕES
DIN 911 (ISO 2936)

CHAVES HEXAGONAIS PARA SEXTAVADO INTERNO					
W - SEXTAVADO CHAVE (mm)	QTD.	B		C	
		MÍN.(mm)	MÁX.(mm)	MÍN.(mm)	MÁX.(mm)
1,5	100	43	45	13	14
2	100	48	50	15	16
2,5	100	53	56	17	18
3	100	60	63	18	20
4	100	66	70	23	25
5	100	76	80	26	28
6	50	86	90	30	32
8	50	95	100	34	36
10	50	106	112	38	40
12	20	119	125	43	45
14	20	133	140	53	56
17	20	152	160	60	63
19	05	171	180	67	70
22	05	-	-	-	-
24	05	-	-	-	-
27	03	-	-	-	-
32	03	-	-	-	-

MATERIAL
Aço Liga - Classe 12.9
ACABAMENTO
Oxidado e Óleado
DIMENSÕES
ANSI / ASME B 18.3 (1998)